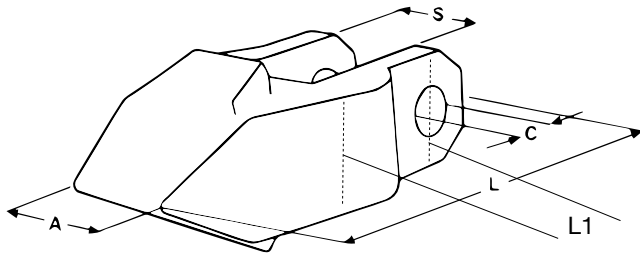


Zähne für Betonpulverisierer / Teeth for crushers



Brechzahn

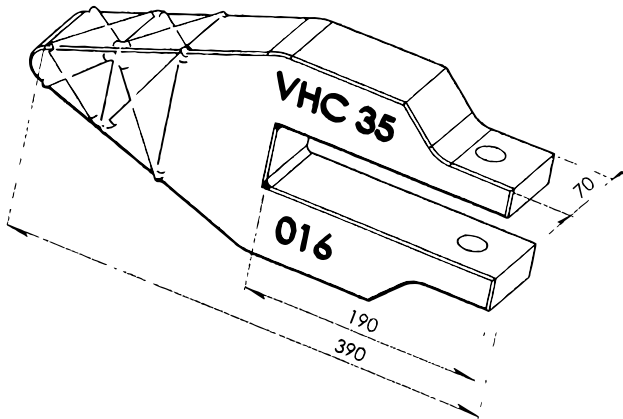
- für System Verachtet, Caterpillar, Hydraram, LST, Dehaco, Trevi Benne

Crusher tooth

- for system Verachtet, Caterpillar, Hydraram, LST, Dehaco, Trevi Benne

Abmessungen (mm) Dimensions (mm)					Gewicht Weight KG	Schrauben/ Muttern Bolts/Nuts	Ref.-Nr. Ref.-No.	VeRotool-Bestell-Nr. VeRotool-No.
L	L1	A	S	C				
260	103	60	51	26	10,5	34.M24x120 34.M24 D980	169-3089 für VT 40/50 MP20/30	013
128	-	64	1	26	0,07		Ausgleichsblech 013A	013A
220	80	55	44	26	7,40	34.M24 x110 34.M24 D980	169-0383 für VT 30/P315 MP15	018
108	-	64	1	26	0,06		Ausgleichsblech 018A	018A
160	55	47	36	19	2,7	34.M18x85 34.M18 D980	BDZBT0005	K005
195	66	56	41	21	5,0	34.M20x100 34.M20 D980	BDZBT0007	K007
250	77	65	51	26	9,8	34.M24x120 34.M24D980	BDZBT0010	K010

Zähne für Betonpulverisierer / Teeth for crushers



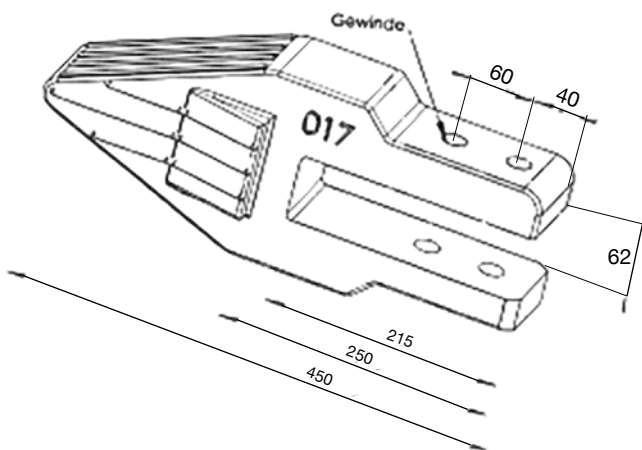
Ripperzahn

■ für System Verachttert VHC35/VT35

Ripper tooth

■ for system Verachttert VHC35/VT35

Gewicht Weight KG	Schraube/Mutter Bolt/nut	Ref.-Nr. Ref.-No.	VeRotool-Bestell-Nr. VeRotool-No.
21	34.M30x140 34.M30	415803 für VHC 35	016



Ripperzahn (mit Gewinde)

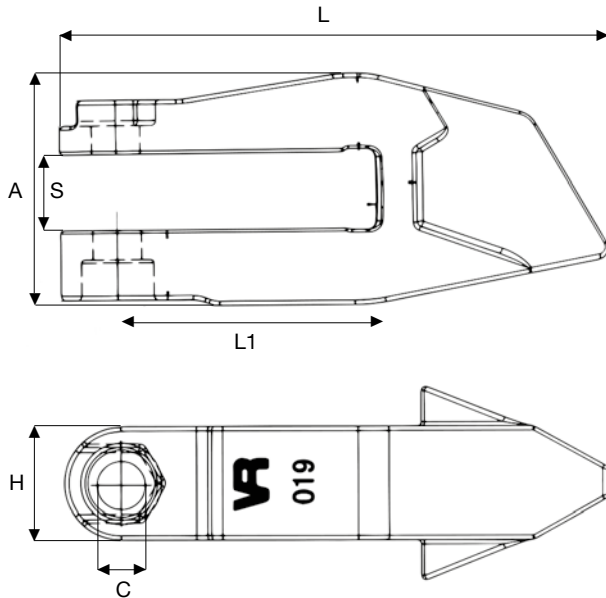
■ für System Verachttert VT60

Ripper tooth (with thread)

■ for system Verachttert VT60

Gewicht Weight KG	Schrauben Bolts	Ref.-Nr. Ref.-No.	VeRotool-Bestell-Nr. VeRotool-No.
32	2 Stück 34.M30x120 ZYL	173-1692 für VT 60	017

Zähne für Betonpulverisierer / Teeth for crushers



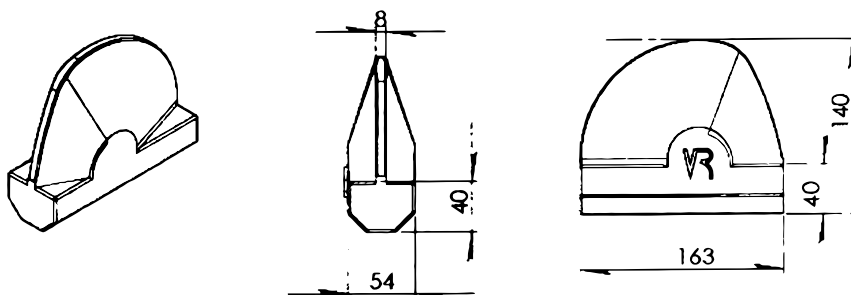
Ripperzahn

- für System Verachtart und Caterpillar V und VT-Serie 30/40/50 + MP15/20/30

Ripper tooth

- for system Verachtart and Caterpillar V and VT-series 30/40/50 + MP15/20/30

Abmessungen (mm) Dimensions (mm)						Gewicht Weight KG	Schraube/Mutter Bolt/nut	Ref.-Nr. Ref.-No.	VeRotool-Bestell-Nr. VeRotool-No.
L	L1	A	S	C	H				
385	181	160	52	32	79	22	34.M30x130.ZYL 34.M30 - DIN980	391-3716/169-6069	019
217			1	32		0,14		Ausgleichsblech zu 019	019A



Spaltzahn

- für NPK, Rammer und Okada

Splitting tooth

- for NPK, Rammer and Okada

Gewicht Weight KG	VeRotool-Bestell-Nr. VeRotool-No.
4,9	012