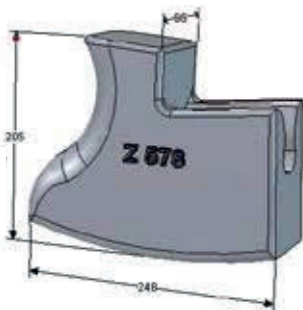


## Verschleißteile für Fabrikat GFA/METSO / Wear parts for brand GFA/METSO

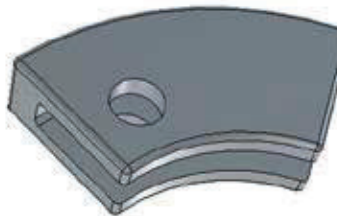


- Gefertigt aus Ni-Hard-Guss BZ95.
- Weitere Fabrikate und Größen auf Anfrage gemäß Zeichnungen und/oder Muster. Fragen Sie uns nach Preisen und Lieferzeiten!
- Made of Ni-Hard-Cast material BZ95.
- Other types and sizes according to your inquiries, drawings and/or samples. Please ask for prices and delivery times.

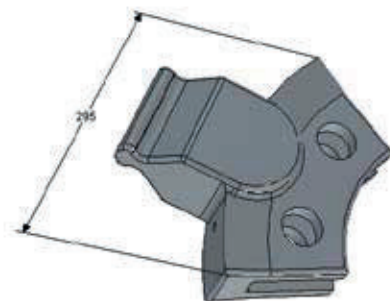
Artikel	Article	Abbildung Figure	Gewicht Weight KG	Original Modell-Nr. Ref.-No.	Bestell-Nr. Product-No.
Tongrinder	Clay coarse grinder	Pos 1	25,4	TG 75	Z 578
Verschleißstück	Wear part	Pos 2	11,2	WZ 1 1174	Z 609
Haltestück	Retaining piece	Pos 3	19,6	WZ 1 1173	Z 608
Haltescheibe für Tongrinder	Retaining disc for clay coarse grinder	Pos 4	26,0	WZ 1224	Z 622
Gußschale für Tongrinder	Casting mold for clay coarse grinder	Pos 5	16,0	WZ 2674	Z 20026



Pos 1, Z 578



Pos 2, Z 609



Pos 3, Z 608



Pos 4, Z 622



Pos 5, Z 20026