

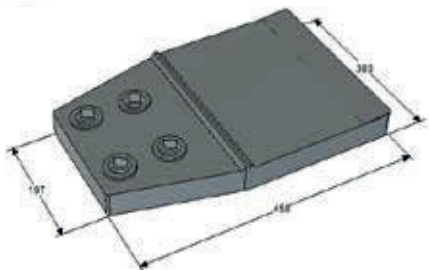
Verschleißteile für Fabrikat LIEBCHEN / Wear parts for brand LIEBCHEN



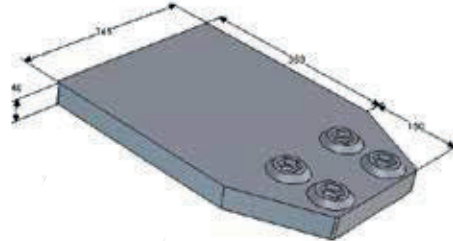
- Gefertigt aus Ni-Hard-Guss BZ95.
- Weitere Fabrikate und Größen auf Anfrage gemäß Zeichnungen und/oder Muster. Fragen Sie uns nach Preisen und Lieferzeiten!
- Made of Ni-Hard-Cast material BZ95.
- Other types and sizes according to your inquiries, drawings and/or samples. Please ask for prices and delivery times.

Artikel	Article	Abbildung Figure	Gewicht Weight KG	Original Modell-Nr. Ref.-No.	Bestell-Nr. Product-No.
Kiesschwert	Paddle	Pos 1	38,0		Z 595
Kiesschwert	Paddle	Pos 2	49,0		432
Kiesschwert	Paddle	Pos 3	7,7		Z 548
Kiesschwert	Paddle	Pos 4	(9,3); 9,1		A3 (R), (L)
Kiesschwert	Paddle	Pos 5	6,7		B3 K
Kiesschwert	Paddle	Pos 6	14,2		Z610
Kiesschwert	Paddle	Pos 7	23,0		Z611
Kiesschwert	Paddle	Pos 8	11,5		Z612
Kiesschwert	Paddle	Pos 9	15,5		Z615
Kiesschwert	Paddle	Pos 10	6,5	V013294KL	
Kiesschwert	Paddle	Pos 11	6,5	V013294KR	

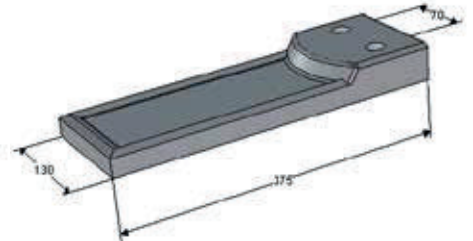
Verschleißteile für Fabrikat LIEBCHEN /
Wear parts for brand LIEBCHEN



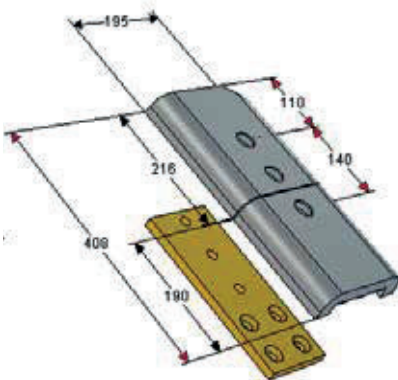
Pos 1, Z 595



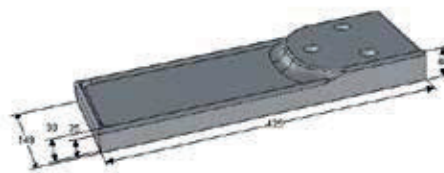
Pos 2, 432



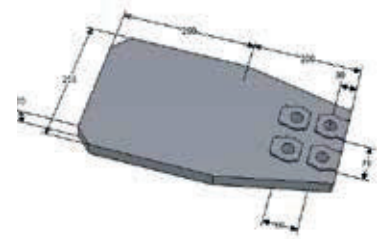
Pos 3, Z 548



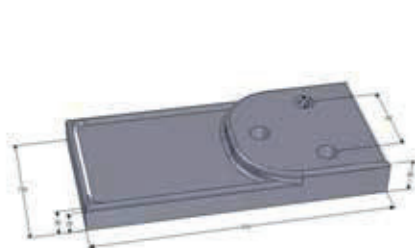
Pos 4 + 5, A3 (R), (L)



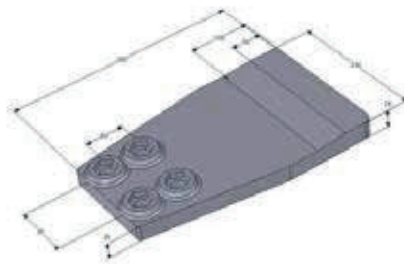
Pos 6, Z 610



Pos 7, Z 611



Pos 8, Z 612



Pos 9, Z 615

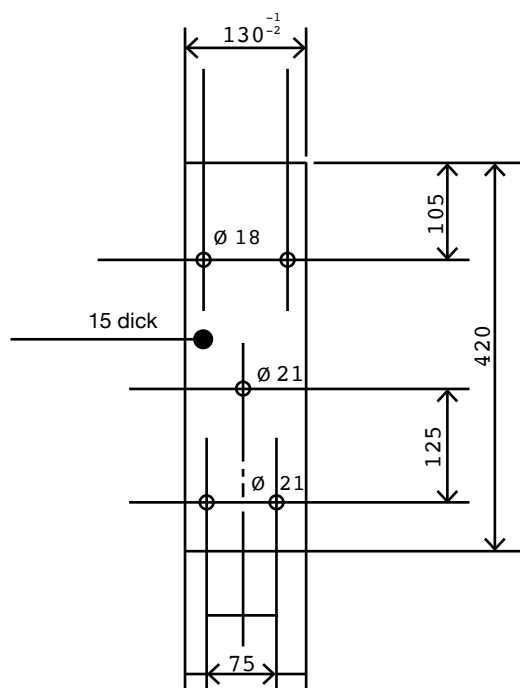


Pos 10, V013294 KL Pos 11, V013294 KR

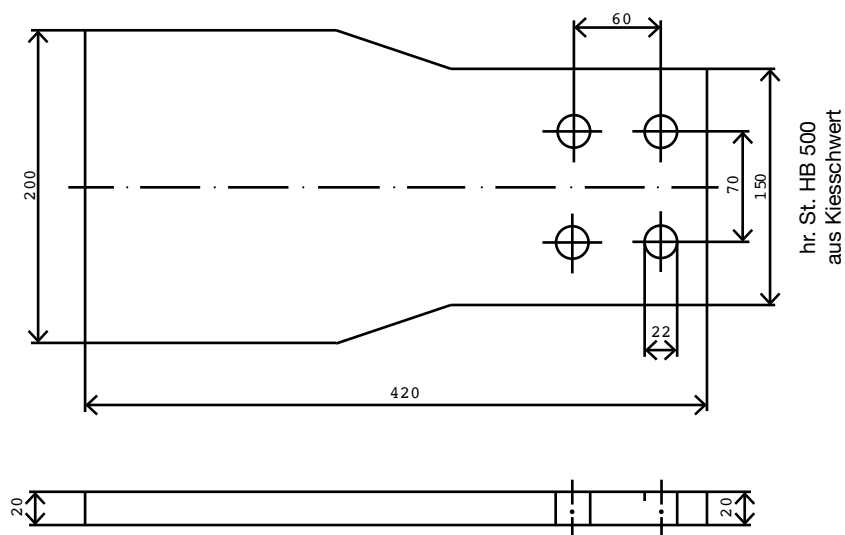
Verschleißteile für Fabrikat LIEBCHEN SW40 bzw. SW60/ Wear parts for brand LIEBCHEN SW40 or SW60



- Gefertigt aus hochverschleißfestem Stahl HB 500.
- Weitere Fabrikate und Größen auf Anfrage gemäß Zeichnungen und/oder Muster. Fragen Sie uns nach Preisen und Lieferzeiten!
- Made of highly wear-resistant steel HB 500.
- Other types and sizes according to your inquiries, drawings and/or samples. Please ask for prices and delivery times.



130⁻¹/₋₂ x 130 dick ... 420/g



hr. St. HB 500
 aus Kiesschwert

**Verschleißteile für Fabrikat LIEBCHEN/
Wear parts for brand LIEBCHEN**



- Gefertigt aus hochverschleißfestem Stahl HB 500.
- Weitere Fabrikate und Größen auf Anfrage gemäß Zeichnungen und/oder Muster. Fragen Sie uns nach Preisen und Lieferzeiten!

- Made of highly wear-resistant steel HB 500.
- Other types and sizes according to your inquiries, drawings and/or samples. Please ask for prices and delivery times.

