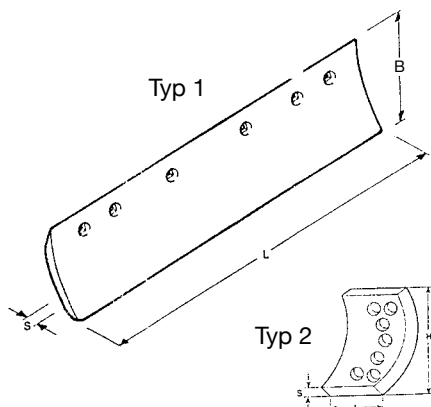


## Gradermesser / Grader blades and end bits



### Gradermesser

- Aus gewalzten Profilen
- Naturhart und mit hohem Kohlenstoffanteil gegen vorzeitigen Verschleiß

### Grader blades

- Made from rolled sections
- High Carbon steel to protect against wear

Die Form des Artikels kann von der Skizze abweichen /  
 The shape of the component may differ from the sketch.

Typ Type	Abmessungen (mm) Dimensions (mm)				Ref.-Nr. Ref.-No.	Gewicht Weight KG	VeRotool-Bestell-Nr VeRotool-No.
	B	S	L	Ø bolt (")			25-30 HRc
1	152	16	1828	3/4	9J3657	29,0	33.6 x 6 x 5/8 - 3/4 33.6 x 5 x 3/4 33.6 x 6 x 3/4 33.6 x 7 x 3/4 33.8 x 5 x 3/4 33.8 x 6 x 3/4 33,8 x 6 x 3/4 - 3/4 33.8 x 7 x 3/4 33.8 x 8 x 3/4
1	152	19	1524	5/8	3G7966	30,0	
1	152	19	1828	5/8	5D9556	36,0	
1	152	19	2133	5/8	5D9557	42,0	
1	203	19	1524	5/8	9W6252	43,0	
1	203	19	1828	5/8	5D9558	51,0	
1	203	19	1828	3/4	7D1576	50,0	
1	203	19	2133	5/8	5D9559	62,0	
1	203	19	2438	5/8	5D9732	66,0	
2	150	16	473	5 x 5/8	7D2052	7,5	
2	150	19	480	5 x 5/8	4130-339	9,3	33.4130339
2	152	19	374	4 x 5/8	4168-585	7,5	33.6 x 3/4

### Gradermesser

- Aus gewalzten Profilen
- Vergütet für Einsätze mit sehr hohem Verschleiß

### Grader blades

- Made from rolled sections
- Heat treated for high wear resistance

Abbildung s.o. / figure see above

Typ Type	Abmessungen (mm) Dimensions (mm)				Ref.-Nr. Ref.-No.	Gewicht Weight KG	VeRotool-Bestell-Nr VeRotool-No.
	B	S	L	Ø bolt (")			45-50 HRc
1	152	19	1524	5/8	3G7966	30,0	33.6 x 5 x 3/4 - 50 HRc 33.6 x 6 x 3/4 - 50 HRc 33.6 x 7 x 3/4 - 50 HRc 33.8 x 5 x 3/4 - 50 HRc
1	152	19	1828	5/8	5D9556	36,0	
1	152	19	2133	5/8	5D9557	42,0	
1	203	19	1524	5/8	9W6252	43,0	

Weitere Abmessungen auf Anfrage / Further dimensions on request