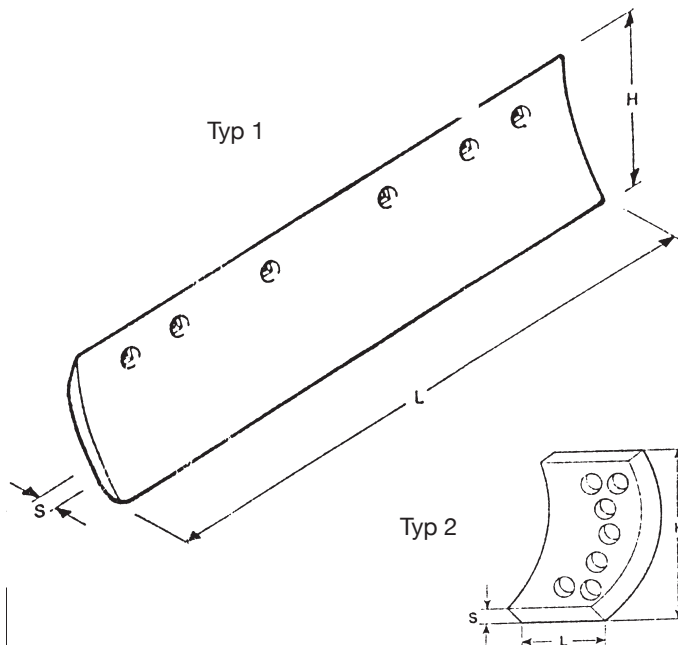


Gradermesser / Grader blades and end bits



Gradermesser

- Aus gewalzten Profilen
- Naturhart und mit hohem Kohlenstoffanteil gegen vorzeitigen Verschleiß

Grader blades

- Made of from rolled seletions
- High Carbon steel to protect against wear

Typ Type	Abmessungen (mm) Dimensions (mm)				Ref.-Nr. Ref.-No.	Gewicht Weight KG	VeRotool-Bestell-Nr VeRotool-No.
	H	L	S	Ø bolt (")			25-30 HRc
1	152	1828	16	3/4	9J3657	29,0	33.6 x 6 x 5/8 - 3/4 33.6 x 5 x 3/4 33.6 x 6 x 3/4 33.6 x 7 x 3/4 33.8 x 5 x 3/4 33.8 x 6 x 3/4 33.8 x 7 x 3/4 33.8 x 8 x 3/4 33.6 x 3/4 33.4130339 33.7D2052
1	152	1524	19	5/8	3G7966	30,0	
1	152	1828	19	5/8	5D9556	36,0	
1	152	2133	19	5/8	5D9557	42,0	
1	203	1524	19	5/8	9W6252	43,0	
1	203	1828	19	5/8	5D9558	51,0	
1	203	2133	19	5/8	5D9559	62,0	
1	203	2438	19	5/8	5D9732	66,0	
2	152	374	19	4 x 5/8	4168-585	7,5	
2	150	480	19	5 x 5/8	4130-339	9,3	
2	150	473	16	5 x 5/8	7D2052	7,5	

Gradermesser

- Aus gewalzten Profilen
- Vergütet für Einsätze mit sehr hohem Verschleiß

Grader blades

- Made of from rolled seletions
- Heat treated for most wear resistance

Abbildung s.o. / figure see above

Typ Type	Abmessungen (mm) Dimensions (mm)				Ref.-Nr. Ref.-No.	Gewicht Weight KG	VeRotool-Bestell-Nr VeRotool-No.
	H	L	S	Ø bolt (")			45-50 HRc
1	152	1524	19	5/8	3G7966	30,0	33.6 x 5 x 3/4 - 500 HB 33.6 x 6 x 3/4 - 500 HB 33.6 x 7 x 3/4 - 500 HB
1	152	1828	19	5/8	5D9556	36,0	
1	152	2133	19	5/8	5D9557	42,0	

Weitere Abmessungen auf Anfrage / Further dimensions on request