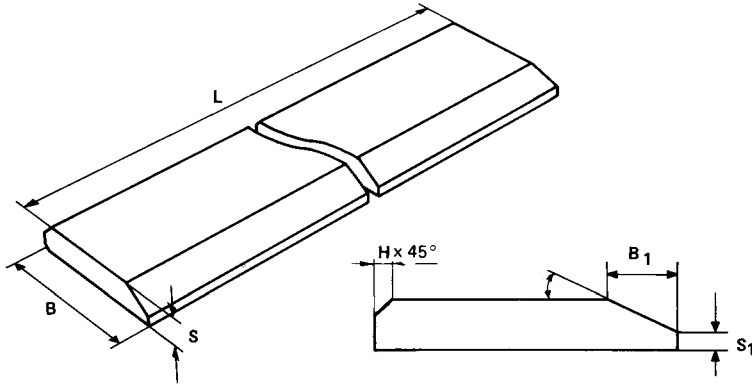


## Schneidkantenstahl / Cutting edge profiles



### Schneidkantenstahl

- Durchgehärtet auf ca. 400 HB, gewalztes Profil

### Cutting edge profiles

- Through hardened approx. 400 HB, rolled profile

Abmessungen (mm) Dimensions (mm)					Gewicht Weight KG	VeRotool-Bestell-Nr VeRotool-No.
B	S	S1	Schweißkante H Welding chamfer H	L max. ca./approx.		400 HB
110	12	3	3 x 45°	6150	9,6	30.11012.4
110	16	7	3 x 45°		13,1	30.11016.4
150	16	7	5 x 45°		18,0	30.15016.4
150	20	5	5 x 45°		21,3	30.15020.4
200	20	6	8 x 45°		29,3	30.20020.4
200	25	11	8 x 45°		37,2	30.20025.4
250	25	6	10 x 45°		45,3	30.25025.4
250	30	11	10 x 45°		55,0	30.25030.4
300	30	8	10 x 45°		66,0	30.30030.4
300	35	13	10 x 45°		77,7	30.30035.4
300	40	18	10 x 45°		89,4	30.30040.4