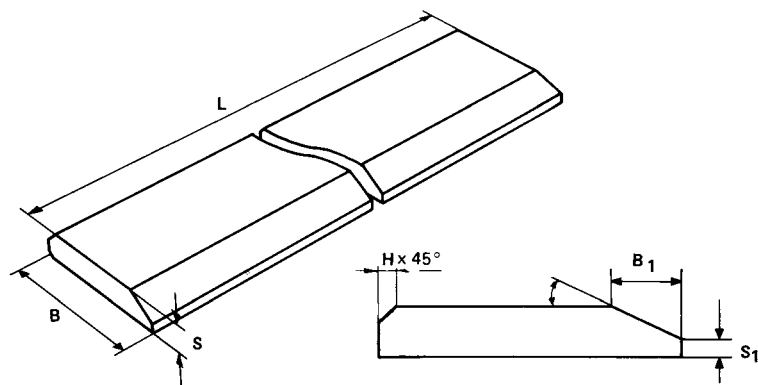


Schneidkantenstahl / Cutting edge profiles



Schneidkantenstahl

- Durchgehärtet auf ca. 500 HB, gewalztes Profil

Cutting edge profiles

- Through hardened approx. 500 HB, rolled profile

Abmessungen (mm) Dimensions (mm)					Gewicht Weight KG	VeRotool-Bestell-Nr VeRotool-No.
B	S	S1	Schweißkante H Welding chamfer H	L max.		500 HB
110	12	3	3 x 45°		9,6	30.11012.5
110	16	7	3 x 45°		13,1	30.11016.5
150	16	7	5 x 45°		18,0	30.15016.5
150	20	5	5 x 45°		21,3	30.15020.5
200	20	6	8 x 45°		29,3	30.20020.5
200	25	11	8 x 45°		37,2	30.20025.5
200	30	10	8 x 45°	ca./approx 6150	44,1	30.20030.5
250	25	6	10 x 45°		45,3	30.25025.5
250	30	11	10 x 45°		55,0	30.25030.5
270	30	10	8 x 45°		60,9	30.27030.5
300	30	8	10 x 45°	x	66,0	30.30030.5
300	35	13	10 x 45°	x	77,7	30.30035.5
300	40	18	10 x 45°	x	89,4	30.30040.5
300	50	28	10 x 45°		110,1	30.30050.5
400	40	15	12 x 45°	x	118,4	30.40040.5
400	45	20	12 x 45°	x	132,8	30.40045.5
400	50	25	12 x 45°	x	148,5	30.40050.5

x Auch in Sonderlängen von ca. 7500 mm lieferbar / also available in length of 7500 mm