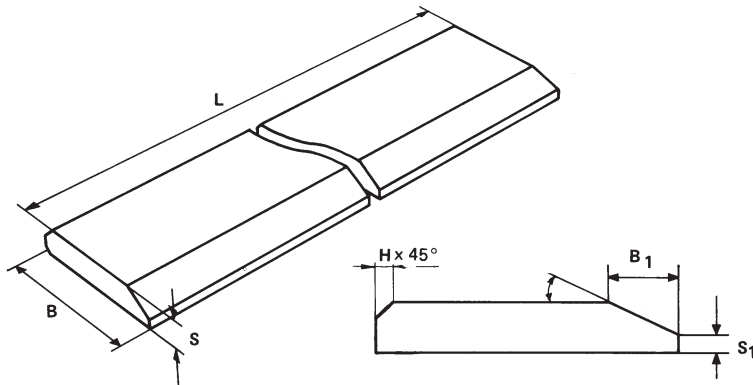


Schneidkantenstahl / Cutting edge profiles



Schneidkantenstahl

- Durchgehärtet auf ca. 500 HB, gewalztes Profil

Cutting edge profiles

- Through hardened approx. 500 HB, rolled profile

Abmessungen (mm) Dimensions (mm)					Gewicht Weight KG	VeRotool-Bestell-Nr VeRotool-No.	
B	S	S1	Schweißkante H Welding chamfer H	L max.		500 HB	
110	12	3	2 x 45°	ca./approx 6.150	9,6	30.11012.5	
110	16	7	2 x 45°		13,1	30.11016.5	
150	16	7	5 x 45°		18,0	30.15016.5	
150	20	5	5 x 45°		21,3	30.15020.5	
200	20	6	8 x 45°		29,3	30.20020.5	
200	25	11	8 x 45°		37,2	30.20025.5	
200	30	11	8 x 45°		44,1	30.20030.5	
250	25	6	10 x 45°		45,3	30.25025.5	
250	30	11	10 x 45°		55,0	30.25030.5	
270	30	11	12 x 45°		60,9	30.27030.5	
300	30	8	8 x 45°		x	66,0	30.30030.5
300	35	13	8 x 45°		x	77,7	30.30035.5
300	40	18	8 x 45°		x	89,4	30.30040.5
300	50	17	8 x 45°			110,1	30.30050.5
350	50	17	9 x 45°		130,3	30.35050.5	
400	40	15	12 x 45°	x	118,4	30.40040.5	
400	45	20	12 x 45°	x	132,8	30.40045.5	
400	50	25	12 x 45°	x	148,5	30.40050.5	

x Auch in Sonderlängen von ca. 7500 mm lieferbar / also available in length of 7500 mm