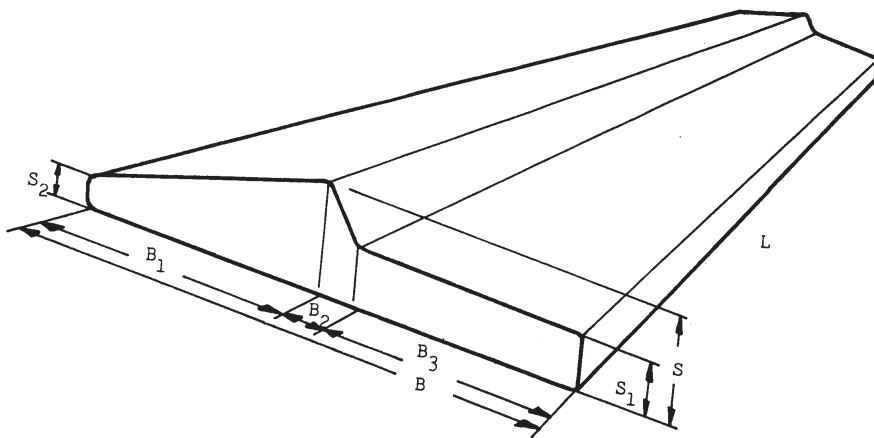


Spezialprofile / Special profiles



Spezialprofile

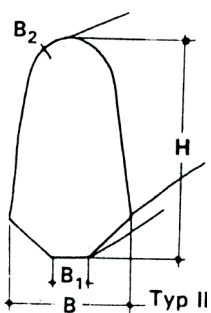
- Aus warmgewalztem, hochverschleißfestem Borstahl, gehärtet auf ca. 500 HB
- Gerichtet, gut schweißbar
- Zur Herstellung und Reparatur von Löffeln, Schaufeln und Greiferschalen

Special profiles

- Made of hot rolled Boron steel, hardened to approx. 500 HB
- Straightened; easily weldable
- For the production and repair of loader buckets, backhoe buckets and clam shells

Abmessungen (mm) Dimensions (mm)								Gewicht Weight KG	VeRotool-Bestell-Nr VeRotool-No.
B	B1	B2	B3	S	S1	S2	L max.		500 HB
101	48	9	44	21	11	3	6.100	9,5	30.101
151	74	9	68	32	16	6	6.100	20,5	30.151
203	70	4	129	32	19	5	7.400	31,4	30.203
254	100	20	140	58	29	10	7.400	65,4	30.254

Stegprofile / Grouser bars



Stegprofile

- Gewalzt und gehärtet auf ca. 500 HB

Cutting edge profiles

- Rolled and hardened to approx. 500 HB

Abmessungen (mm) Dimensions (mm)					Profil-Nr. Profile-No.	Gewicht Weight KG	VeRotool-Bestell-Nr VeRotool-No.
B	B1	B2	H	L max.			500 HB
16	4	5	30	3.000	46/50113	2,8	32.46
22	5	7	40	3.000	78/50114	5,2	32.78
27	6	10	50	3.000	92/50115	8,4	32.92
30	10	10	65	3.000	96/50116	12,0	32.96
37	12	14	68	3.000	98/50117	15,7	32.98