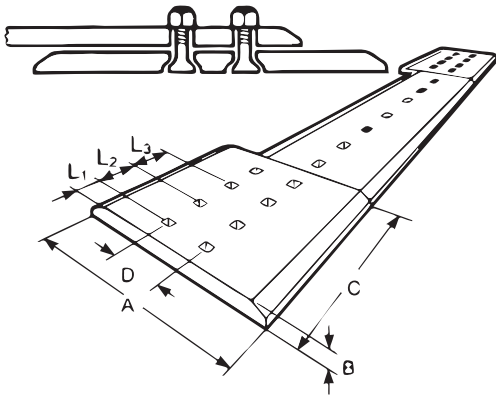


## Unterschraubmesser / Bolt-on cutting edges



### Unterschraubmesser

- Aus warmgewalztem, hochverschleißfestem Borstahl, gehärtet auf ca. 500 HB

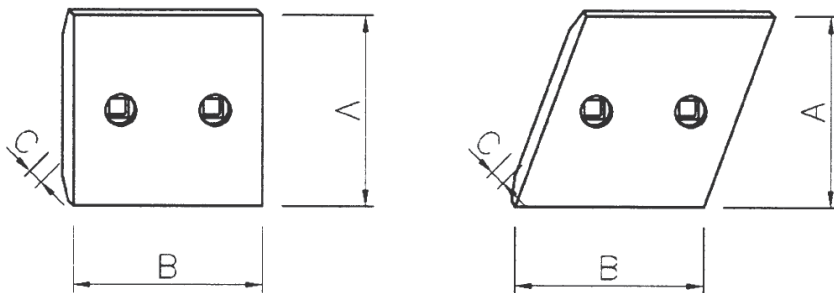
### Bolt-on cutting edges

- Made of hot rolled Boron steel, hardened to approx. 500 HB

Abmessungen (mm) Dimensions (mm)				Gewicht Weight KG	Bohr- löcher Holes	Ref.-Nr. Ref.-No.	Modell Model	VeRotool-Bestell-Nr VeRotool-No.
A	B	C	Ø bolt (1)					
300	25	1348	3/4	74	9	11011111	L90	600.11011111
387	25	646	3/4	46	8	11011112	L90	600.11011112
254	20	1248	5/8	43	9	11011143	L50	600.11011143
254	20	436	5/8	17	3	11011144	L50	600.11011144
350	30	1600	3/4	104	9	11011153	L120	600.11011153
280	20	1378	5/8	53	9	11011412	L70	600.11011412
367	20	521	5/8	26	8	11011413	L70	600.11011413
254	20	521	5/8	26	4	11011414	L50, L70	600.11011414
280	20	1598	5/8	60	10	11012832	L70	600.11012832
280	20	1448	5/8	52	9	11012887	6300, L70	600.11012887
250	20	1328	5/8	46	9	11012938	L50	600.11012938
300	25	1698	3/4	93	10	11012955	L120	600.11012955
461	30	624	3/4	54	10	11045808	L120	600.11045808
350	30	1624	3/4	98	11	11045809	L120	600.11045809
387	25	574	3/4	41	8	11045947	L90	600.11045947
300	25	1494	3/4	82	8	11045948	L90	600.11045948
300	25	1448	3/4	80	9	11081051	L90	600.11081051
380	30	1267	1	107	7	11081064	L150	600.11081064
380	30	1965	1	166	10	11081066	L150, L180	600.11081066
380	30	2265	1	192	12	11081067	L160, L180	600.11081067
380	30	1467	1	124	7	11081068	L150	600.11081068
480	30	864	1	89	10	11081069	L150, L180	600.11081069
250	20	1448	5/8	50	9	11081544	L70	600.11081544
280	20	1498	5/8	54	9	11081625	L70	600.11081625
480	30/40	687	1	71	8	11082664	L150, L180	600.11082664/40
380	30	1618	1	137	8	11082665	L150, L180	600.11082665
380	30/40	1818	1	149	8	11082666	L150, L180	600.11082666/40
480	30	719	1	74	10	11111775	L180, L220	600.11111775
380	30	1954	1	156	9	11111776	L180, L220	600.11111776
480	30/40	655	1	68	8	11111885	L150, L180	600.11111885/40
380	30/40	1682	1	137	8	11111886	L150, L180	600.11111886/40
367	20	534	5/8	29	8	11156579	L70	600.11156579
280	20	1472	5/8	60	8	11156585	L70	600.11156585
300	25	1608	3/4	94	8	11156729	L90	600.11156729
387	25	566	3/4	42	8	11156731	L90	600.11156731
461	25	655	3/4	55	8	11156765	L110, L220	600.11156765
350	25	1682	3/4	107	8	11156766	L110, L220	600.11156766
280	20	1494	5/8	60	8	11157181	L70	600.11157181
367	20	574	5/8	30	8	11157182	L70	600.11157182

Weitere Abmessungen auf Anfrage / Further dimensions on request

## Segmente / Segments



### Segmente

- Aus warmgewalztem, hochverschleißfestem Borstahl, gehärtet auf ca. 500 HB

### Segments

- Made of hot rolled Boron steel, hardened to approx. 500 HB

Typ Type	Abmessungen (mm) Dimensions (mm)				Gewicht Weight KG	Ref.-Nr. Ref.-No.	Modell Model	VeRotool-Bestell-Nr VeRotool-No.
	A	B	C	Ø bolt (H)				
1	350	280	30	3/4	23,3	11045810	L110, L120	600.11045810
1	300	245	30	3/4	17,1	11045949	L90	600.11045959
1	380	290	30	1	24,0	11082654	L150	600.11082654
1	380	250	30	1	21,0	11082661	L150	600.11082661
1	380	280	35	1	28,0	11111055	L150	600.11111055
1	380	330	35	1	33,0	11111761	L180, L220	600.11111761
1	380	300	35	1	30,0	11111887	L150, L180	600.11111887
1	380	310	35	1	31,0	11111888	L150, L180	600.11111888

Weitere Abmessungen auf Anfrage / Further dimensions on request