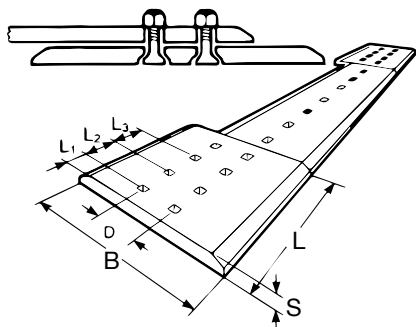


Unterschraubmesser / Bolt-on cutting edges



Unterschraubmesser

- Aus warmgewalztem, hochverschleißfestem Borstahl, gehärtet auf ca. 500 HB

Bolt-on cutting edges

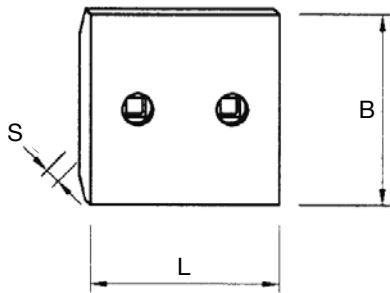
- Made of hot rolled Boron steel, hardened to approx. 500 HB

Die Form des Artikels kann von der Skizze abweichen /
 The shape of the component may differ from the sketch.

Abmessungen (mm) Dimensions (mm)				Bohr- löcher Holes	Gewicht Weight KG	Ref.-Nr. Ref.-No.	Modell Model	VeRotool-Bestell-Nr VeRotool-No.
B	S	L	Ø bolt (1)					
300	25	1348	3/4	9	74	11011111	L90	600.11011111
387	25	646	3/4	8	46	11011112	L90	600.11011112
254	20	1248	5/8	9	43	11011143	L50	600.11011143
350	30	1600	3/4	9	104	11011153	L120	600.11011153
461	25	622	3/4	6	54	11011154	L90/L110	600.11011154
367	20	521	5/8	8	26	11011413	L70	600.11011413
254	20	521	5/8	4	26	11011414	L50, L70	600.11011414
300	25	2098	3/4	13	115	11011631	L110	600.11011631
280	20	1598	5/8	10	60	11012832	L70	600.11012832
280	20	1448	5/8	9	52	11012887	6300, L70	600.11012887
250	20	1328	5/8	9	46	11012938	L50	600.11012938
300	25	1698	3/4	10	93	11012955	L120	600.11012955
461	30	624	3/4	10	54	11045808	L120	600.11045808
350	30	1624	3/4	11	98	11045809	L120	600.11045809
387	25	574	3/4	8	41	11045947	L90	600.11045947
300	25	1494	3/4	8	82	11045948	L90	600.11045948
300	25	1448	3/4	9	80	11081051	L90	600.11081051
380	30	1965	1	10	166	11081066	L150, L180	600.11081066
380	30	2265	1	12	192	11081067	L160, L180	600.11081067
380	30	1467	1	7	124	11081068	L150	600.11081068
480	30	864	1	10	89	11081069	L150, L180	600.11081069
250	20	1448	5/8	9	50	11081544	L70	600.11081544
280	20	1498	5/8	9	54	11081625	L70	600.11081625
480	30/40	687	1	8	71	11082664	L150, L180	600.11082664/40
380	30	1618	1	8	137	11082665	L150, L180	600.11082665
380	30/40	1818	1	8	149	11082666	L150, L180	600.11082666/40
350	25	1745	3/4	9	113	11082755	L90/L120/L180	600.11082755
480	30/40	719	1	10	74	11111775	L180, L220	600.11111775/40
380	30/40	1954	1	9	156	11111776	L180, L220	600.11111776/40
480	30/40	655	1	8	68	11111885	L150, L180	600.11111885/40
380	30/40	1682	1	8	137	11111886	L150, L180	600.11111886/40
280	20	1572	5/8	10	64	11156578	L70	600.11156578
367	20	534	5/8	8	29	11156579	L70	600.11156579
280	20	1472	5/8	8	60	11156585	L70	600.11156585
300	25	1608	3/4	8	94	11156729	L90	600.11156729
387	25	566	3/4	8	42	11156731	L90	600.11156731
461	25	655	3/4	8	55	11156765	L110, L220	600.11156765
350	25	1682	3/4	8	107	11156766	L110, L220	600.11156766
280	20	1494	5/8	8	60	11157181	L70	600.11157181
367	20	574	5/8	8	30	11157182	L70	600.11157182

Weitere Abmessungen auf Anfrage / Further dimensions on request

Segmente / Segments

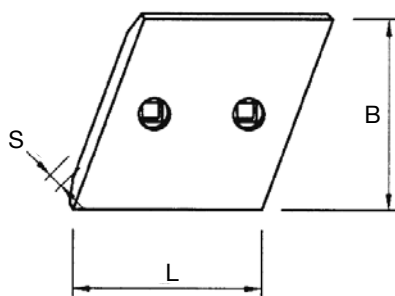


Segmente

- Aus warmgewalztem, hochverschleißfestem Borstahl, gehärtet auf ca. 500 HB

Segments

- Made of hot rolled Boron steel, hardened to approx. 500 HB

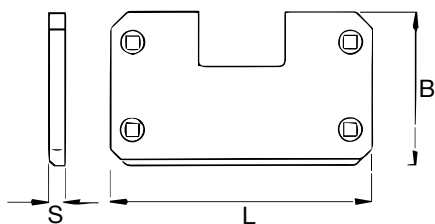


Die Form des Artikels kann von der Skizze abweichen /
 The shape of the component may differ from the sketch.

Typ Type	Abmessungen (mm) Dimensions (mm)				Gewicht Weight KG	Ref.-Nr. Ref.-No.	Modell Model	VeRotool-Bestell-Nr VeRotool-No.
	B	S	L	Ø bolt (")				
1	300	30	245	3/4	17,1	11045949	L90	600.11045959
1	350	30	280	3/4	23,3	11045810	L110, L120	600.11045810
1	380	30	250	1	21,0	11082661	L150	600.11082661
1	380	30	290	1	24,0	11082654	L150	600.11082654
1	380	35	280	1	28,0	11111055	L150	600.11111055
1	380	35	300	1	30,0	11111887	L150, L180	600.11111887
1	380	35	310	1	31,0	11111888	L150, L180	600.11111888
1	380	35	330	1	33,0	11111761	L180, L220	600.11111761

Weitere Abmessungen auf Anfrage / Further dimensions on request

Verschleißkufen / Rear wear plates



Verschleißkufen

- Aus warmgewalztem, hochverschleißfestem Borstahl, gehärtet auf ca. 500 HB

Rear wear plates

- Made of hot rolled Boron steel, hardened to approx. 500 HB

Die Form des Artikels kann von der Skizze abweichen /
 The shape of the component may differ from the sketch.

Abmessungen (mm) Dimensions (mm)				Gewicht Weight KG	Ref.-Nr. Ref.-No.	Modell Model	VeRotool-Bestell-Nr VeRotool-No.
B	S	L	Ø bolt (")				
310	30	550	3/4	21,0	11142033	L90, L110, L120	600.11142033
350	30	600	1	31,0	11111811	L150, L180	600.11111811