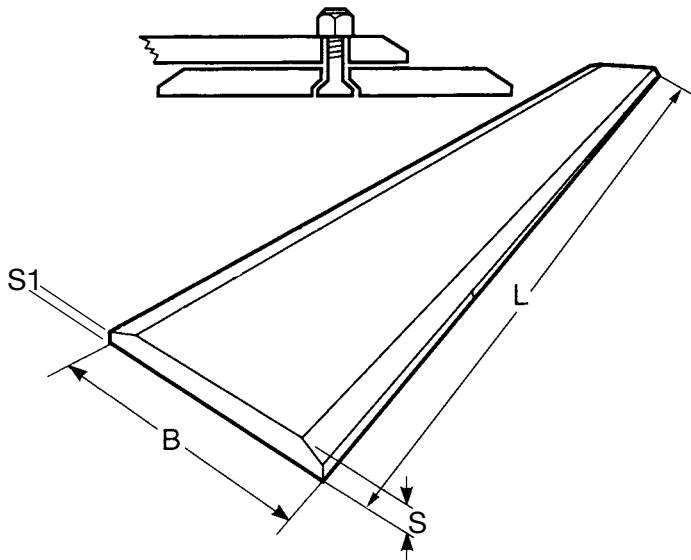


Standard-Unterschraubmesser, ungebohrt / *Two bevel profiles, undrilled*



Standard-Unterschraubmesser

- Aus warmgewalztem, hochverschleißfestem Borstahl, gehärtet auf ca. 500 HB
- Ungebohrt mit 2 Fasen

Two bevel profiles

- Made of hot rolled Boron steel, hardened approx. 500 HB
- Not drilled

Abmessungen (mm) <i>Dimensions (mm)</i>				Gewicht <i>Weight</i> KG	VeRotool-Bestell-Nr <i>VeRotool-No.</i>
B	S	S1	L <i>ca./approx.</i>		500 HB
152	16	5	6600	17,4	600.150 x 16 x 600U
152	19	8		20,1	600.150 x 20 x 6.U
203	19	8		28,4	600.200 x 20 x 6.U
203	25	14		38,5	600.200 x 25 x 6.U
254	25	13		48,6	600.250 x 25 x 6.U
280	25	7		48,8	600.280 x 25 x 6.U
305	28,5	13		63,4	600.300 x 30 x 6.U
330	28,5	15		70,1	600.330 x 30 x 6.U
330	35	21		86,9	600.330 x 35 x 6.U
330	41	27		102,5	600.330 x 40 x 6.U
360	30	8		75,6	600.360 x 30 x 6.U
406	28,5	13		86,0	600.400 x 30 x 6.U
406	41	25		125,8	600.400 x 40 x 6.U
406	50	34		154,5	600.406 x 50 x 6.U