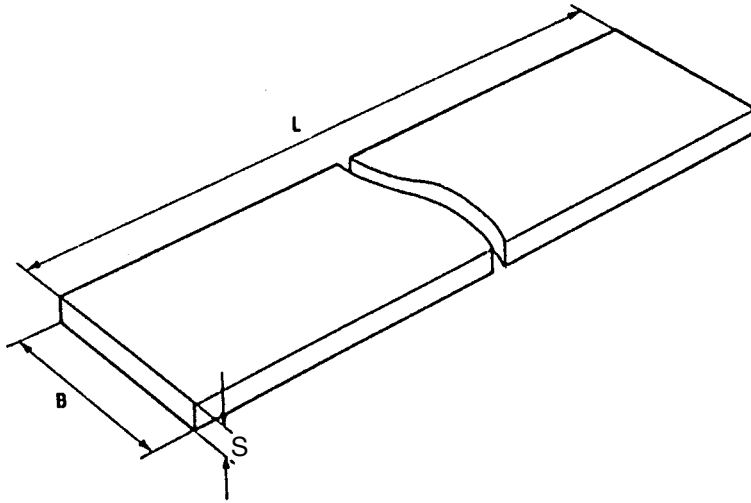


Verschleißstreifen / Wear strips



Verschleißstreifen

- Aus hochverschleißfestem Spezialstahl, durchgehärtet auf ca. 500 HB
- Für den Verschleißschutz von Baggerlöffeln, Ladeschaufeln
- Als Schwerter in Kieswäschen geeignet

Wear strips

- Made of hot rolled highly wear resistant steel profile, through hardened to approx. 500 HB
- Wear protection for buckets and shovels
- Also suitable as paddles for sand/gravel washing machines

Abmessungen (mm) Dimensions (mm)			Gewicht Weight KG	VeRotool-Bestell-Nr VeRotool-No.
B	S	L/mm ca./approx.		500 HB
60	8	6100	3,8	35.08060.5
60	10		4,7	35.10060.5
80	10		6,3	35.10080.5
100	10		7,8	35.10100.5
100	12		9,3	35.13100.5
100	15		11,7	35.15100.5
120	15		14,1	35.15120.5
150	15		17,6	35.16150.5
100	20		15,6	35.20100.5
120	20		18,7	35.20120.5
150	20		23,4	35.20150.5
200	20		31,2	35.20200.5

Weitere Abmessungen auf Anfrage / Further dimensions on request