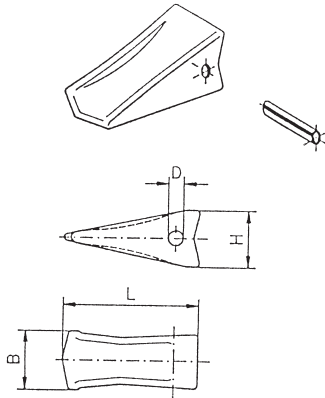


Zahnspitzen / Tooth points



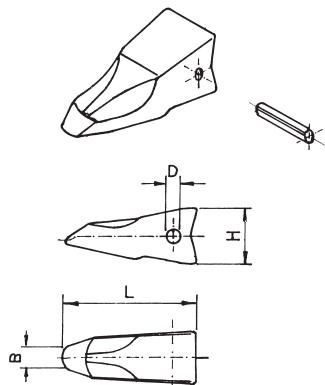
Flachkappe

- Optimale Passung zwischen Kappe und Halter infolge revolutionärer Flächen-Auflage gewährleistet keine Kraftaufnahme über den Sicherungsstift
- Zahnkappe mit hoher Selbstschärfung
- Niedrige Bauhöhe gewährleistet bessere Eindringung
- Optimierter Freischnitt durch ideale Formgebung

Tooth points

- Ideal fit of tooth point on adapter nose; no working load exerted on locking pin
- Tooth point with accentuated self-sharpening design
- Low overall height provides best penetration
- Optimized design provides ideal free cutting effect

Abmessungen (mm) Dimensions (mm)				Gewicht Weight KG	Typ Type	Sicherung Lock	VeRotool-Bestell-Nr VeRotool-No.	
L	H	B	D Ø				Zahnspitze Tooth points	Sicherung Lock
93	47	43	12	0,65	1	8 x 45 mm	UNIZET-S0-2000	UNIZET-Z0-2000
132	55	62	16	1,30	1	12 x 60 mm	UNIZET-S1-2000	UNIZET-Z1-2000
156	66	70	20	1,90	1	16 x 70 mm	UNIZET-S2-2000	UNIZET-Z2-2000
192	82	85	22	3,70	1	18 x 80 mm	UNIZET-S3-2000	UNIZET-Z3-2000
228	93	102	24	5,60	1	20 x 95 mm	UNIZET-S4-2000	UNIZET-Z4-2000
290	115	120	24	11,30	1	20 x 120 mm	UNIZET-S5-2000	UNIZET-Z5-2000



Flachkappe, abrasiv

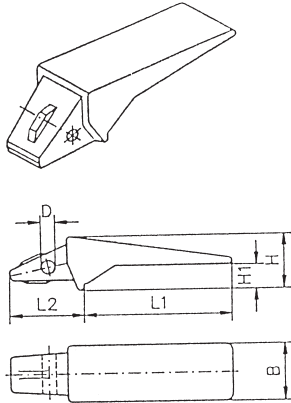
- Verstärkte Zahnkappe mit hohem Verschleißmaterialanteil für Einsätze in stark abrasiven Böden
- Bietet dieselben optimierten Passung-Merkmale wie Flachkappe

Tooth point, heavy duty

- Additional proportion of wear material for highly ground conditions
- Offers the same ideal fitting feature as the standard tooth point

Abmessungen (mm) Dimensions (mm)				Gewicht Weight KG	Typ Type	Sicherung Lock	VeRotool-Bestell-Nr VeRotool-No.	
L	H	B	D Ø				Zahnspitze Tooth points	Sicherung Lock
175	70	32	20	3,00	2	16 x 70 mm	UNIZET-SA2-2000	UNIZET-Z2-2000
210	84	38	22	5,00	2	18 x 80 mm	UNIZET-SA3-2000	UNIZET-Z3-2000
250	100	44	24	8,00	2	20 x 95 mm	UNIZET-SA4-2000	UNIZET-Z4-2000

Zahnhalter / Adapter



Einschenkige Anschweißhalter

- Einschenkige Anschweißhalter für Ladeschaufeln und Baggerlöffel
- Schließen bündig mit der Schneidmesserunterseite ab und sorgen für eine ebene Arbeitsfläche
- Extrem niedrige Bauhöhe des Zahn-systems. Erhöht das Eindringvermögen und erleichtert den Entleerungsvorgang
- Durch seitliche Sicherung mittels Spannhülse keine Sollbruchstelle im Bereich Adapternase

Adapters

- Flush adapters for front end loaders and excavators
- Mounting flush with cutting edge underside; guarantees plane working surface of site
- Extremely low overall height of tooth system. Facilitates both penetration into material and emptying of bucket
- Side pin system decreases risk of breakage of adapter nose

Messerstärke Cutting edge (mm)	Abmessungen (mm) Dimensions (mm)							Gewicht Weight KG	VeRotool-Bestell-Nr VeRotool-No.
	L1+L2	L1	L2	H	H1	B	D Ø		
10	130	80	50	37	10	45	8	0,85	UNIZET-H0-2000 UNIZET-H1-2000 UNIZET-H2-2000 UNIZET-H3-2000 UNIZET-H4-2000
20	215	140	75	55	20	60	12	2,00	
25	264	174	90	70	25	68	16	3,00	
35	318	213	105	82	35	80	18	5,00	
45	370	250	120	94	45	95	20	8,10	