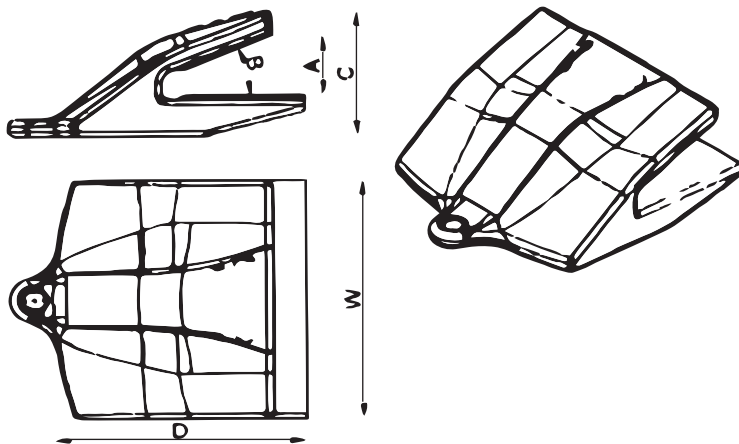


Messerschutz-Systeme / Lip shrouds



Messerschutz-Systeme

- Schweißbarer Verschleißschutz für die Grundschnede
- Einsetzbar zwischen den Zahn-systemen
- Für Messerstärken bis 100 mm

Lip shrouds

- Weldable wear protection of the base edge
- Useable between the tooth systems
- For base edges up to 100 mm

Messerstärke (mm) <i>c/e thickness</i>	W	A	B°	C	D	Gewicht <i>Weight</i> KG	VeRotool-Bestell-Nr. <i>VeRotool-No.</i>
40 - 50	150	45	23	80	205	7,7	602.MS50x150
60 - 75	250	66	30	112	250	22,0	602.MS70x250
80 - 100	360	95	30	145	254	36,0	602.MS90x360