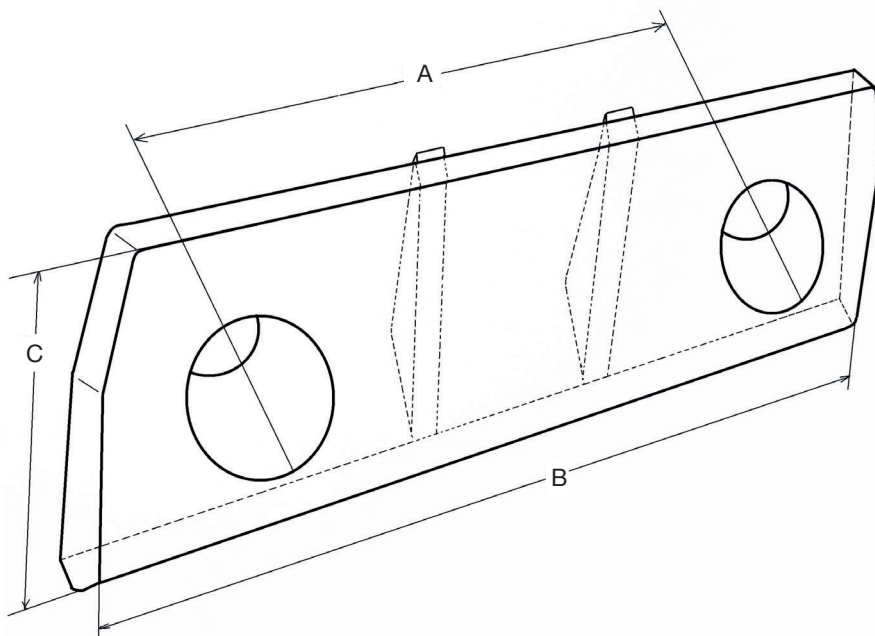


Riegelplatte Typ Lehnhoff / Connector plate for quick coupler, type Lehnhoff



Riegelplatten

- Gegossene Ausführung
- Sehr gute Schweiß Eigenschaften
- Aufnahme Flächen mechanisch bearbeitet

Connector plate for quick coupler

- Casted version
- Excellent welding properties
- Support area completely machined

Größe Size	A	B	C	Gewicht Weight KG	VeRotool-Bestell-Nr VeRotool-No.
MS 10	220	330	124	8,2	MS 10 V
MS 20, MS 21, MS 25	220	330	135	10,8	MS 25 V

Weitere Komponente für Schnellwechsellsysteme Lehnhoff, Oilquick und Verachttert erhältlich.

Further components for quick coupler systems type Lehnhoff, Oilquick and Verachttert are available.