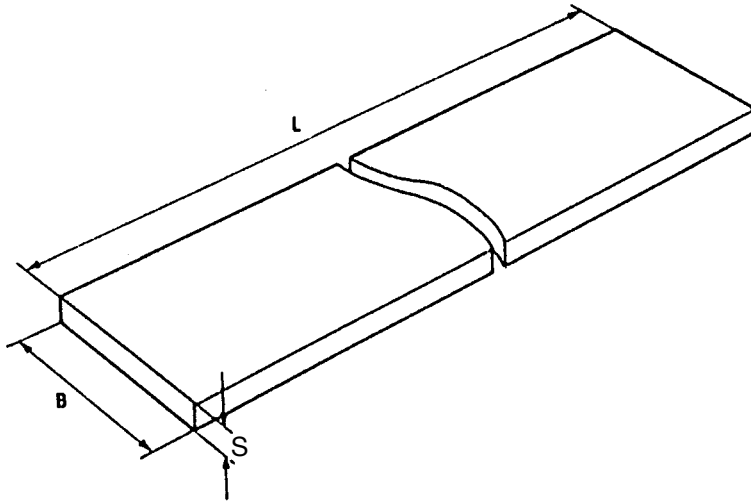


Verschleißstreifen / Wear strips



Verschleißstreifen

- Aus hochverschleißfestem Spezialstahl, durchgehärtet auf ca. 500 HB
- Für den Verschleißschutz von Baggerlöffeln, Ladeschaufeln
- Als Schwerter in Kieswäschen geeignet

Wear strips

- Made of hot rolled highly wear resistant steel profile, through hardened to approx. 500 HB
- Wear protection for buckets and shovels
- Also suitable as paddles for sand or gravel washing machines

Abmessungen (mm) Dimensions (mm)			Gewicht Weight KG	VeRotool-Bestell-Nr. VeRotool-No.
B	S	L/mm ca./approx.		500 HB
60	8	6100	3,8	35.08060.5
60	10	6100	4,7	35.10060.5
80	10	6100	6,3	35.10080.5
100	10	6100	7,8	35.10100.5
100	12	6100	9,3	35.13100.5
100	15	6100	11,7	35.15100.5
120	15	6100	14,1	35.15120.5
150	15	6100	17,6	35.16150.5
100	20	6100	15,6	35.20100.5
120	20	6100	18,7	35.20120.5
150	20	6100	23,4	35.20150.5
200	20	6100	31,2	35.20200.5

Weitere Abmessungen auf Anfrage / Further dimensions on request