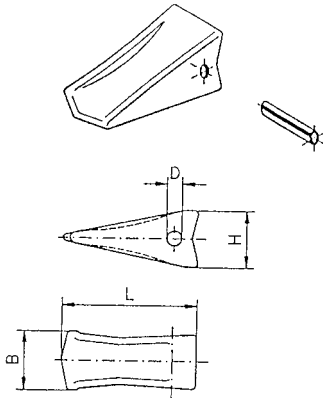


Zahnspitzen / Tooth points



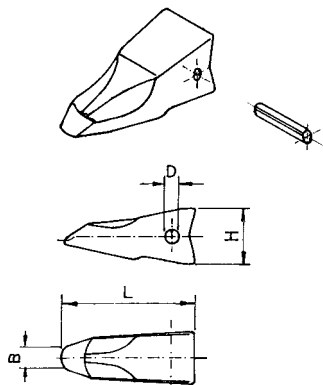
Flachkappe

- Optimale Passung zwischen Kappe und Halter infolge revolutionärer Flächen-Auflage gewährleistet keine Kraftaufnahme über den Sicherungsstift
- Zahnkappe mit hoher Selbstschärfung
- Niedrige Bauhöhe gewährleistet bessere Eindringung
- Optimierter Freischnitt durch ideale Formgebung

Tooth points

- Ideal fit of tooth point on adapter nose; no working load exerted on locking pin
- Tooth point with accentuated self-sharpening design
- Low overall height provides best penetration
- Optimized design provides ideal free cutting effect

| Abmessungen (mm) Dimensions (mm) | | | | Gewicht Weight KG | Typ Type | Sicherung Lock | VeRotool-Bestell-Nr. VeRotool-No. | |
|-------------------------------------|-----|-----|-----|-------------------------|-------------|-------------------|--------------------------------------|-------------------|
| L | H | B | D Ø | | | | Zahnspitze Tooth points | Sicherung Lock |
| 93 | 47 | 43 | 12 | 0,65 | 1 | 8 x 45 mm | UNIZET-S0-2000 | UNIZET-Z0-2000 |
| 132 | 55 | 62 | 16 | 1,30 | 1 | 12 x 60 mm | UNIZET-S1-2000 | UNIZET-Z1-2000 |
| 156 | 66 | 70 | 20 | 1,90 | 1 | 16 x 70 mm | UNIZET-S2-2000 | UNI-Z Z2 |
| 192 | 82 | 85 | 22 | 3,70 | 1 | 18 x 80 mm | UNIZET-S3-2000 | UNI-Z Z3 |
| 228 | 93 | 102 | 24 | 5,60 | 1 | 20 x 95 mm | UNIZET-S4-2000 | 149 |
| 290 | 115 | 120 | 24 | 11,30 | 1 | 20 x 120 mm | UNIZET-S5-2000 | 151 |



Flachkappe, abrasiv

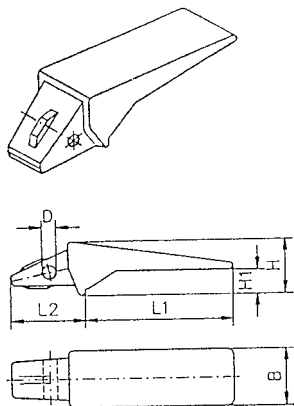
- Verstärkte Zahnkappe mit hohem Verschleißmaterialanteil für Einsätze in stark abrasiven Böden
- Bietet dieselben optimierten Passung-Merkmale wie Flachkappe

Tooth point, heavy duty

- Additional proportion of wear material for highly ground conditions
- Offers the same ideal fitting feature as the standard tooth point

| Abmessungen (mm) Dimensions (mm) | | | | Gewicht Weight KG | Typ Type | Sicherung Lock | VeRotool-Bestell-Nr. VeRotool-No. | |
|-------------------------------------|-----|----|-----|-------------------------|-------------|-------------------|--------------------------------------|-------------------|
| L | H | B | D Ø | | | | Zahnspitze Tooth points | Sicherung Lock |
| 175 | 70 | 32 | 20 | 3,00 | 2 | 16 x 70 mm | UNIZET-SA2-2000 | UNI-Z Z2 |
| 210 | 84 | 38 | 22 | 5,00 | 2 | 18 x 80 mm | UNIZET-SA3-2000 | UNI-Z Z3 |
| 250 | 100 | 44 | 24 | 8,00 | 2 | 20 x 95 mm | UNIZET-SA4-2000 | 149 |

Zahnhalter / Adapter



Einschenkige Anschweißhalter

- Einschenkige Anschweißhalter für Ladeschaufeln und Baggerlöffel
- Schließen bündig mit der Schneidmesserunterseite ab und sorgen für eine ebene Arbeitsfläche
- Extrem niedrige Bauhöhe des Zahn-systems. Erhöht das Eindringvermögen und erleichtert den Entleerungsvorgang
- Durch seitliche Sicherung mittels Spannhülse keine Sollbruchstelle im Bereich Adapternase

Adapter

- Flush adapter for front end loaders and excavators
- Mounting flush with cutting edge underside; guarantees plane working surface of site
- Extremely low overall height of tooth system. Facilitates both penetration into material and emptying of bucket
- Side pin system decreases risk of breakage of adapter nose

| Messerstärke Cutting edge (mm) | Abmessungen (mm) Dimensions (mm) | | | | | | | Gewicht Weight KG | VeRotool-Bestell-Nr. VeRotool-No. |
|--------------------------------------|-------------------------------------|-----|-----|----|----|----|-----|-------------------------|--|
| | L1+L2 | L1 | L2 | H | H1 | B | D Ø | | |
| 10 | 130 | 80 | 50 | 37 | 10 | 45 | 8 | 0,85 | UNIZET-H0-2000 UNIZET-H1-2000 UNIZET-H2-2000 UNIZET-H3-2000 UNIZET-H4-2000 |
| 20 | 215 | 140 | 75 | 55 | 20 | 60 | 12 | 2,00 | |
| 25 | 264 | 174 | 90 | 70 | 25 | 68 | 16 | 3,00 | |
| 35 | 318 | 213 | 105 | 82 | 35 | 80 | 18 | 5,00 | |
| 45 | 370 | 250 | 120 | 94 | 45 | 95 | 20 | 8,10 | |