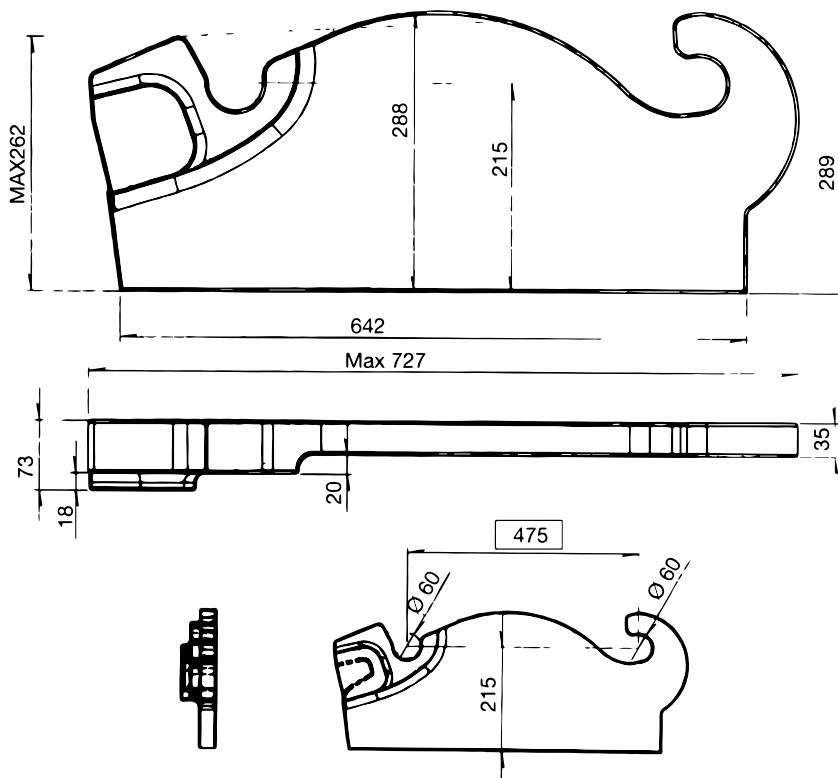


Typ Verachttert für Abbruchwerkzeuge Connector plates for quick coupler system, type Verachttert

- Verstärkt Ausführung
- Reinforced Version



Größe Size	Gewicht Weight KG	Typ Type	VeRotool-Bestell-Nr. VeRotool-No.
CW20, CW30, CW40	49,8 KG	Abbruchwerkzeuge Demolition-tools	605.2040L 605.2040R

Weitere Komponenten für Schnellwechselsysteme Lehnhoff, Oilquick und Verachttert erhältlich.

Further components for quick coupler systems type Lehnhoff, Oilquick and Verachttert are available.