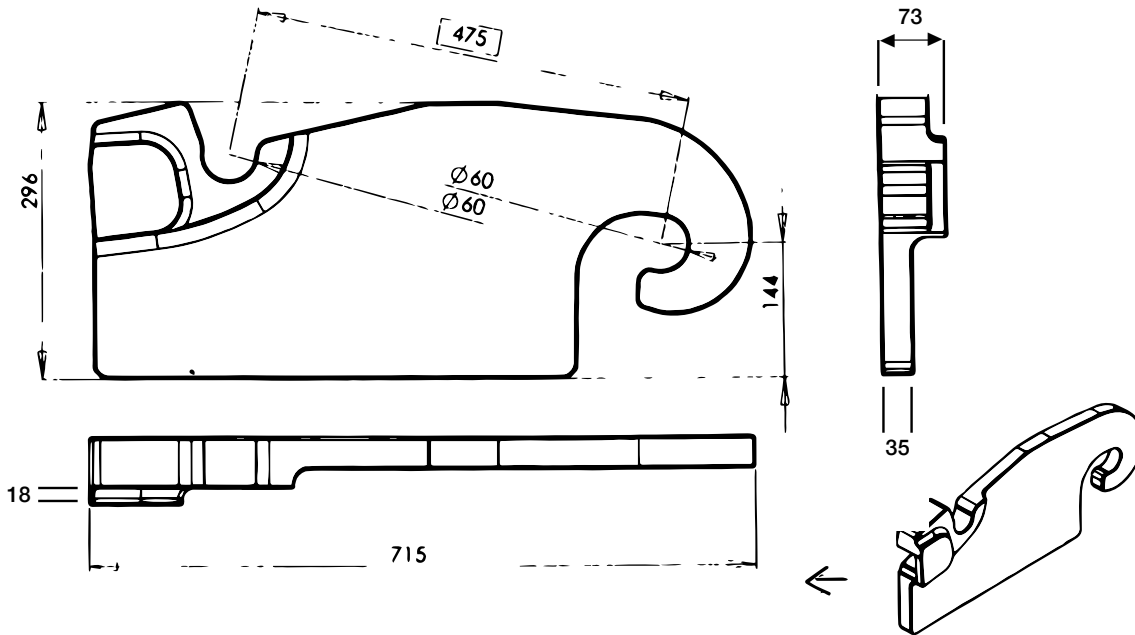


Typ Verachttert für Löffel Connector plates for quick coupler system, type Verachttert

- Verstärkt Ausführung
- Reinforced Version



Größe Size	Gewicht Weight KG	Typ Type	VeRotool-Bestell-Nr. VeRotool-No.
CW20, CW30, CW40	49,6 KG	Löffel / Bucket	605.2041L 605.2041R

Artikel-Nr. 605.2041L baugleich, nur gespiegelt / Item No. 605.2041 L identical but mirror-inverted

Weitere Komponenten für Schnellwechselsysteme Lehnhoff, Oilquick und Verachttert erhältlich.

Further components for quick coupler systems type Lehnhoff, Oilquick and Verachttert are available.