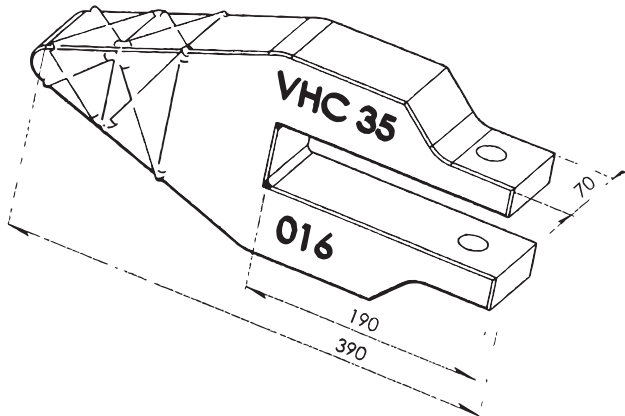


Zähne für Betonpulverisierer / Teeth for crushers



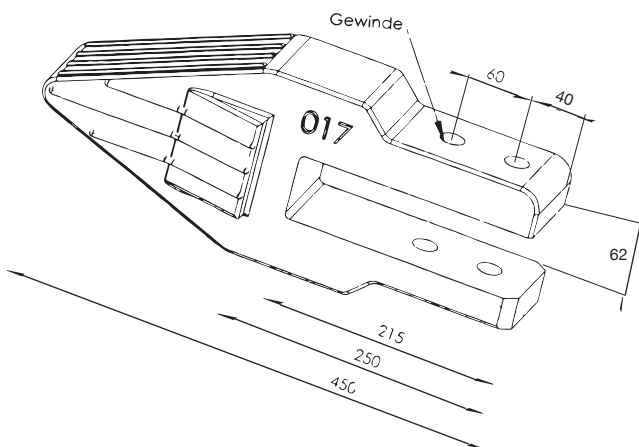
Ripperzahn

■ für System Verachttert VHC35/VT35

Ripper tooth

■ for system Verachttert VHC35/VT35

Gewicht Weight KG	Schrauben Bolts	Ref.-Nr. Ref.-No.	VeRotool-Bestell-Nr VeRotool-No.
21	34.M30 x 140	415803 für VMC 35	016



Ripperzahn

■ für System Verachttert VT60

Ripper tooth

■ for system Verachttert VT60

Gewicht Weight KG	Schrauben Bolts	Ref.-Nr. Ref.-No.	VeRotool-Bestell-Nr VeRotool-No.
32	2 x 34.M30 x 120.10.9	173-1692 für VT 60	017