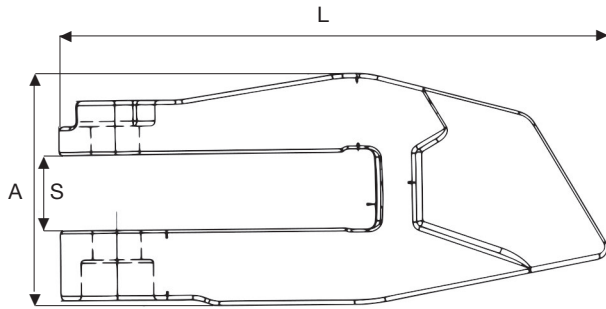


## Zähne für Betonpulverisierer / Teeth for crushers

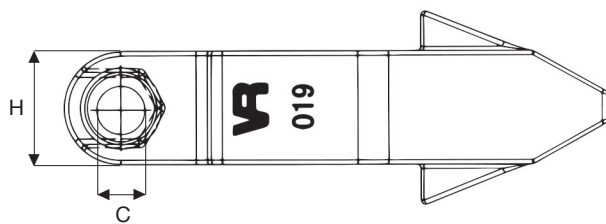


### Ripperzahn

■ für System Verachttert und Caterpillar

### Ripper tooth

■ for system Verachttert and Caterpillar



Abmessungen (mm) Dimensions (mm)					Gewicht Weight KG	Schraube/Mutter Bolts/	Ref.-Nr. Ref.-No.	VeRotool-Bestell-Nr VeRotool-No.
L	A	S	C	H				
385	160	52	32	79	22	34.M30 x 130.10.9 34.M30 - DIN980	391-3716/169-6069	019
217		1	32		0,14			Ausgleichsblech zu 019