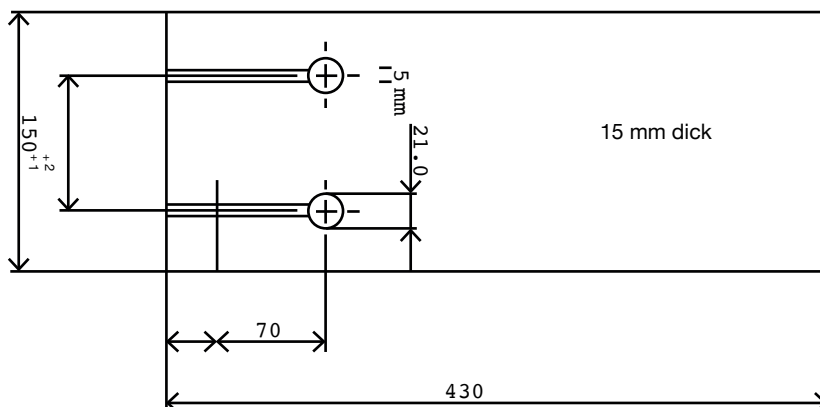
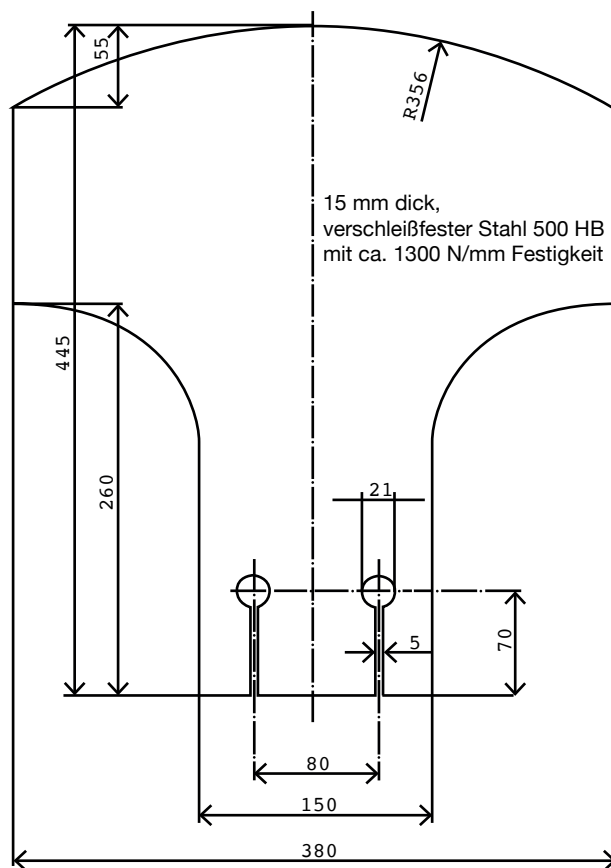


Verschleißteile für Fabrikat WOLFF SW50/100/5000/ Wear parts for brand WOLFF SW50/100/5000



- Gefertigt aus hochverschleißfestem Stahl HB 500.
- Weitere Fabrikate und Größen auf Anfrage gemäß Zeichnungen und/oder Muster. Fragen Sie uns nach Preisen und Lieferzeiten!
- Made of highly wear-resistant steel HB 500.
- Other types and sizes according to your inquiries, drawings and/or samples. Please ask for prices and delivery times.



Werkstoff:
 Verschleißfester Stahl 400 HB
 mit ca. 1300 N/mm Festigkeit