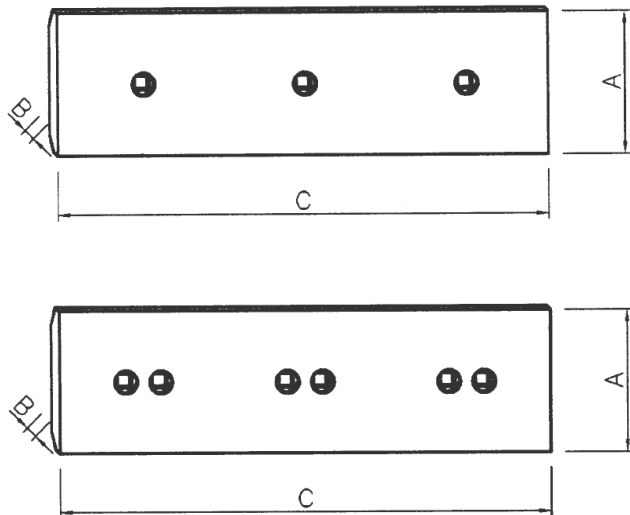


Unterschraubmesser / Bolt-on cutting edges



Unterschraubmesser

- Aus warmgewalztem, hochverschleißfestem Borstahl, gehärtet auf ca. 500 HB

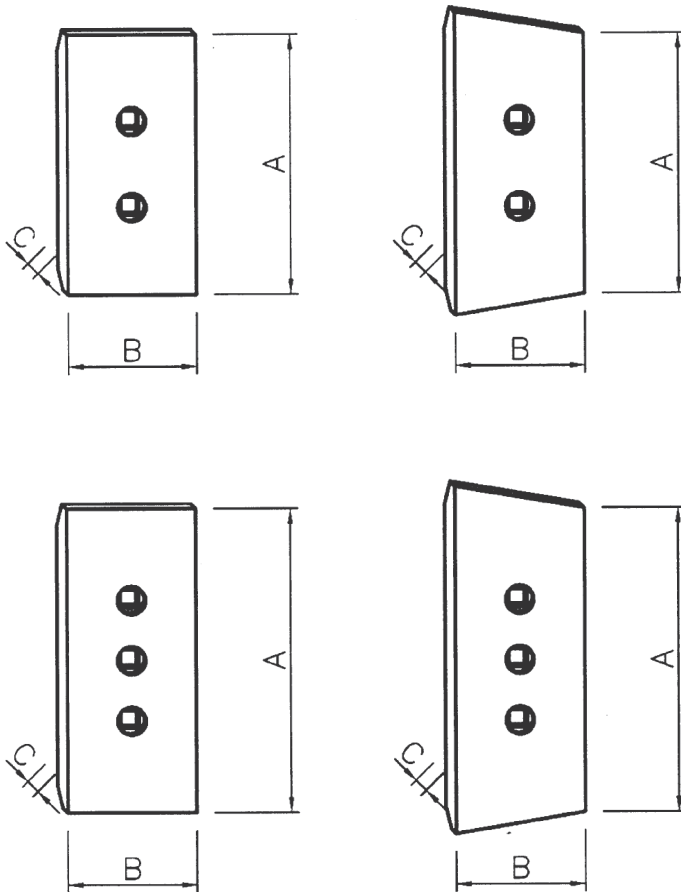
Bolt-on cutting edges

- Made of hot rolled Boron steel, hardened to approx. 500 HB

Abmessungen (mm) Dimensions (mm)				Gewicht Weight KG	Ref.-Nr. Ref.-No.	Modell Model	VeRotool-Bestell-Nr VeRotool-No.
A	B	C	Ø bolt (")				
280	25	1025	1	50,9	1U0295	916, 926, 953	600.1U0295
360	30	1319	1 ¼	111,0	1U0593	966D, 966E	600.1U0593
360	30	1210	1	81,8	1U0601	950B, 950E, 966D	600.1U0601
280	25	851	1	42,3	1U0605	941, 951B, 951C	600.1U0605
280	25	1044	1	51,9	1U0607	920, 930	600.1U0607
265	40	556	1 ¼	43,5	1U0761	980C	600.1U0761
406	35	1406	1 ¼	149,6	1U0762	980C	600.1U0762
280	25	819	1	40,7	1U1464	920, 930, 950	600.1U1464
280	25	788	1	39,1	1U1465	920, 930, 950	600.1U1465
360	30	990	1	74,5	1U1470	950	600.1U1470
360	30	1120	1	84,4	1U1471	950	600.1U1471
360	30	1404	1	110,5	1U1476	966A, 966B, 966C	600.1U1476
360	30	1260	1 ¼	95,6	1U1909	966D, 966E	600.1U1909
360	30	1231	1 ¼	96,9	1U2406	966C	600.1U2406
360	30	1223	1 ¼	96,3	1U2407	966C	600.1U2407
360	30	1018	1 ¼	80,1	1U2408	977L	600.1U2408
360	30	1205	1 ¼	96,9	1U2409	977L	600.1U2409
360	30	1148	1	90,4	1U2412	950	600.1U2412
360	30/40	1398	1 ¼	112,0	100-6668	966G, 970G, 972G	600.100-6668/-40
400	40	1450	1 ¼	175,0	109-9212	980F/G/H	600.109-9212-40
280	25	1200	1	56,0	110-4711	938G	600.110-4711
165	16	1890	M16SI	35,0	132-4724	906M, 908H	600.132-4724
165	16	2080	M16SI	37,5	132-4725	907H, 908H/M	600.132-4725
360	30	1282	1	105,0	139-9230	950G, 962G	600.139-9230
250	20	1308	3/4	48,0	4T2913	910	600.4T2913
250	20	433	3/4	15,0	4T2914	910	600.4T2914
406	35	1211	1	126,0	4T6588	988B	600.4T6588
280	25	1102	1	53,0	8E4567	938K	600.8E4567
406	35	1524	1 ¼	162,2	9W1375	988B	600.9W1375

Weitere Abmessungen auf Anfrage / Further dimensions on request

Eckmesser für Eckenschutzsegment / *Corner edges for corner guard system*



Eckmesser

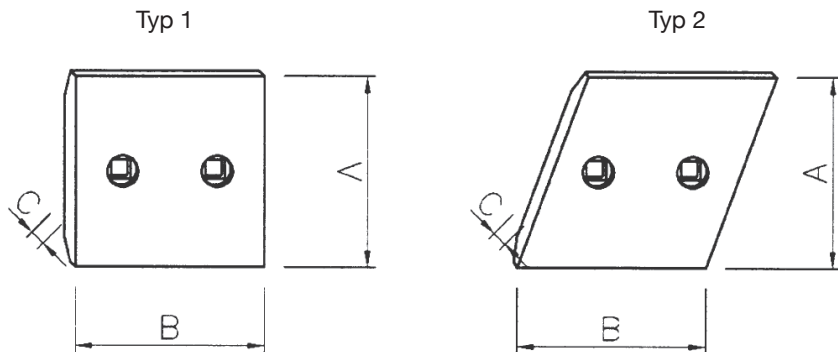
- Aus warmgewalztem, hochverschleißfestem Borstahl, gehärtet auf ca. 500 HB

Corner edges

- Made of hot rolled Boron steel, hardened to approx. 500 HB

Abmessungen (mm) <i>Dimensions (mm)</i>				Gewicht <i>Weight</i> KG	Ref.-Nr. <i>Ref.-No.</i>	Modell <i>Model</i>	VeRotool-Bestell-Nr. <i>VeRotool-No.</i>
A	B	C	Ø bolt (")				
556	264	40	1 ¼	43,5	1U0761	988F, 980F, 988B, 980C	600.1U0761
510	200	35/40	1 ¼	25,6	3G6395	977,973, 970F, 966D, 966E, 966G, 966C, 972G	600.3G6395/-40
342	160	25	1	9,5	4T8091	953, 951, 943, 941, 938, 936, 930, 926, 920, 916, IT28	600.4T8091
496	175	30	1	17,5	4T8101	963, 955, 950, 950B, 950E, G	600.4T8101
510	230	35	1 ¼	29,0	106-9290	977, 973, 970F, 966D, 966E, 966F, 966C	600.106-9290

Segmente / Segments



Segmente

- Aus warmgewalztem, hochverschleißfestem Borstahl, gehärtet auf ca. 500 HB

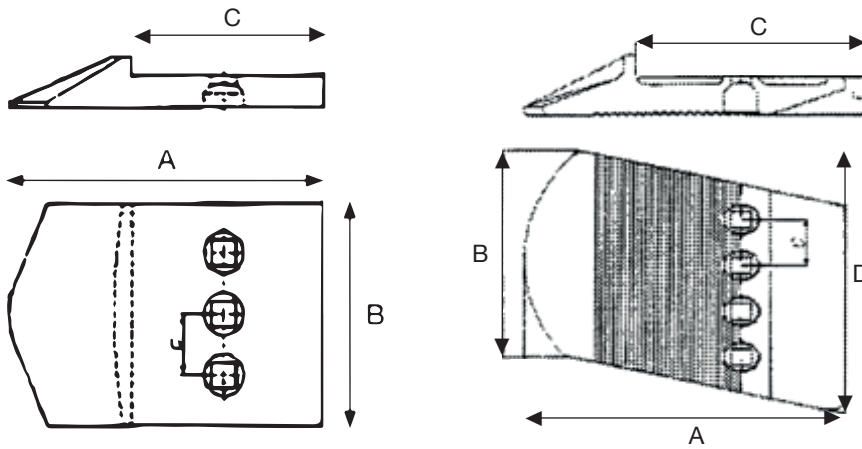
Segments

- Made of hot rolled Boron steel, hardened to approx. 500 HB

Typ Type	Abmessungen (mm) Dimensions (mm)				Gewicht Weight KG	Ref.-Nr. Ref.-No.	Modell Model	VeRotool-Bestell-Nr VeRotool-No.
	A	B	C	Ø bolt (H)				
1	280	265	25	1	12,9	4T6695	IT28, IT18, IT12 936E/F, 950B/E/F	600.4T6695
1	360	240	30	1 ¼	19,0	4T6698	966D/E/F, 973	600.4T6698
1	360	270	30	1 ¼	20,4	4T6699	966D/E/F, 973	600.4T6699
2	483	323	35	1 ¼	38,8	9W5730	980F/G, 988B/F	600.9W5730
1	483	312	35	1 ¼	38,2	9W5734	980F/G, 988B/F	600.9W5734
2	483	323	35	1 ¼	38,8	9W5737	980F/G, 988B/F	600.9W5737
1	360	293	30	1 ¼	21,15	100-6666	960, 966K, 970, 972G/H/K	600.100-6666
1	360	256	35	1 ¼	24,0	140-6862	982	600.140-6862
2	360	265	35	1 ¼	23,1	140-6863	966H/K	600.140-6863
2	360	265	35	1 ¼	23,1	140-6863	966H/K	600.140-6864

Weitere Abmessungen auf Anfrage / Further dimensions on request

Halbpfeil-Unterschraubsegmente / Bolt-on half-arrow segments



Halbpfeil-Unterschraubsegmente

- Aus hochverschleißfestem Stahl, gehärtet auf ca. 500 HB
- Verbessern die Eindringung in das Material besonders bei großen Radladern
- Schützen das Basismesser vor Verschleiß

Bolt-on half-arrow segments

- Made of highly wear resistant steel, hardened to approx. 500 HB
- Facilitate the penetration into the material especially on large wheel loaders
- Protecting the base edge against wear

Messers- winkel° Spade angle°	Abmessungen (mm) Dimensions (mm)				Bohr- löcher Holes	Gewicht Weight KG	Ref.-Nr. Ref.-No.	Modell Model	VeRotool-Bestell-Nr VeRotool-No.
	A	B	C	D					
-	420	342	275	-	3	46	109-9080 CTR	988F/G	600.109-9080
15	420	342	275	442	3	44	109-9081 RH	988F/G	600.109-9081
15	420	342	275	442	3	44	109-9082 LH	988F/G	600.109-9082