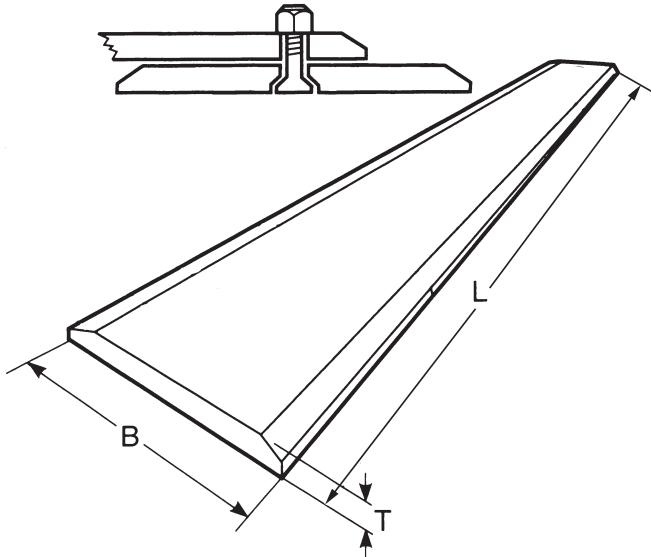


## Standard-Unterschraubmesser, ungebohrt / *Two bevel profiles, undrilled*



### Standard-Unterschraubmesser

- Aus warmgewalztem, hochverschleißfestem Borstahl, gehärtet auf ca. 500 HB
- Ungebohrt mit 2 Fasen

### Two bevel profiles

- Made of hot rolled Boron steel, hardened approx. 500 HB,
- Not drilled

Abmessungen (mm) <i>Dimensions (mm)</i>			Gewicht <i>Weight</i> KG	VeRotool-Bestell-Nr <i>VeRotool-No.</i>
B	T	L		500 HB
152	16	ca./approx. 6600	17,4	600.150 x 16 x 600.U
152	19		20,1	600.150 x 20 x 6.U
203	19		28,4	600.200 x 20 x 6.U
203	25		38,5	600.200 x 25 x 6.U
254	25		48,6	600.250 x 25 x 6.U
280	25		48,8	600.280 x 25 x 6.U
305	28,5		63,4	600.300 x 30 x 6.U
330	28,5		70,1	600.330 x 30 x 6.U
330	35		86,9	600.330 x 35 x 6.U
330	41		102,5	600.330 x 40 x 6.U
360	30		75,6	600.360 x 30 x 6.U
406	28,5		86,0	600.400 x 30 x 6.U
406	41		125,8	600.400 x 40 x 6.U
406	50		154,5	600.406 x 50 x 6.U