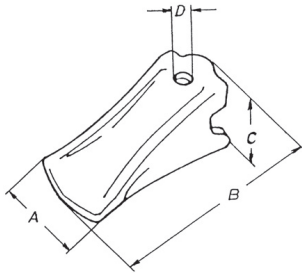


Zahnspitzen / Tooth points



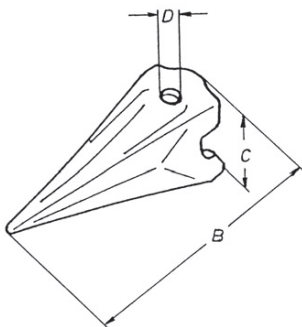
Flachkappe

- Verstärkte, wendbare Zahnkappe mit großer Selbstschärfung und Freischnitt durch ideale Formgebung

Tooth points

- Reinforced, reversible tooth point with accentuated self sharpening design and free cutting effect

Abmessungen (mm) Dimensions (mm)				Gewicht Weight KG	VeRotool-Bestell-Nr VeRotool-No.	
A	B	C	D Ø		Zahnspitze Tooth point	Sicherung Lock
64	128	54	18	1,00	UNI-Z S1	UNI-Z Z1
72	157	68	20	1,60	UNI-Z S2	UNI-Z Z2
88	193	75	22	2,80	UNI-Z S3	UNI-Z Z3
110	231	86	30	4,20	UNI-Z S4	UNI-Z Z4
125	312	112	35	8,40	UNI-Z S5	UNI-Z Z5



Felsspitze

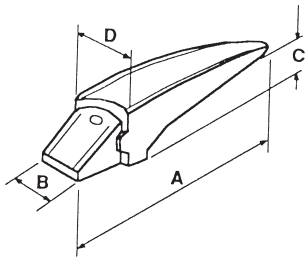
- Verstärkte, wendbare Zahnkappe mit großer Selbstschärfung und Freischnitt durch ideale Formgebung
- Überragendes Eindringvermögen in härteste Böden

Pointed tooth points

- Reinforced, reversible tooth point with accentuated self sharpening design and free cutting effect
- Extremely good penetration in hardest ground conditions

Abmessungen (mm) Dimensions (mm)			Gewicht Weight KG	VeRotool-Bestell-Nr VeRotool-No.	
B	C	D Ø		Zahnspitze Tooth point	Sicherung Lock
135	54	18	1,00	UNI-Z SS1	UNI-Z Z1
208	75	22	2,80	UNI-Z SS3	UNI-Z Z3
250	86	30	4,20	UNI-Z SS4	UNI-Z Z4
305	112	35	8,40	UNI-Z SS5	UNI-Z Z5

Zahnhalter / Adapters



Zahnhalter

- Einschenklige Anschweißhalter für Ladeschaufeln und Baggerlöffel
- Schließen bündig mit der Schneidmesserunterseite ab und sorgen für eine ebene Arbeitsfläche
- Extern niedrige Bauhöhe des Zahn-systems. Erhöht das Eindringvermögen und erleichtert den Entleerungsvorgang

Adapters

- Flush adapters for front end loaders and excavators
- Mounting flush with cutting edge underside; guarantees plane working surface of site
- Extremely low overall height of tooth system. Facilitates both penetration into material and emptying of bucket

Abmessungen (mm) Dimensions (mm)				Gewicht Weight KG	VeRotool-Bestell-Nr VeRotool-No.	
A	B	C	D Ø		Zahnspitze Tooth point	Sicherung Lock
215	37	20	59	1,60	UNI-Z H1	UNI-Z S1
270	43	22	68	2,90	UNI-Z H2	UNI-Z S2
325	48	35	79	4,40	UNI-Z H3	UNI-Z S3
365	65	45	102	7,50	UNI-Z H4	UNI-Z S4
445	77	55	114	14,90	UNI-Z H5	UNI-Z S5