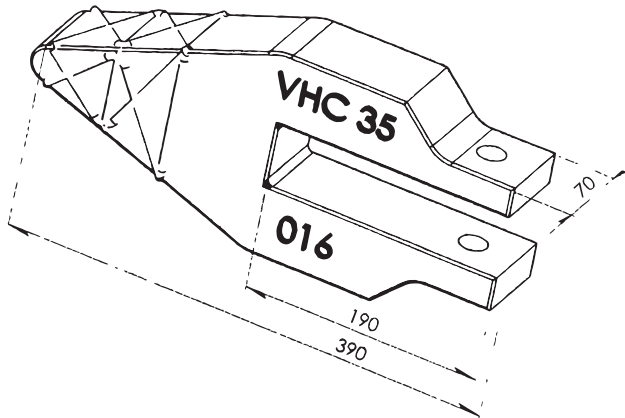


Zähne für Betonpulverisierer / Teeth for crushers



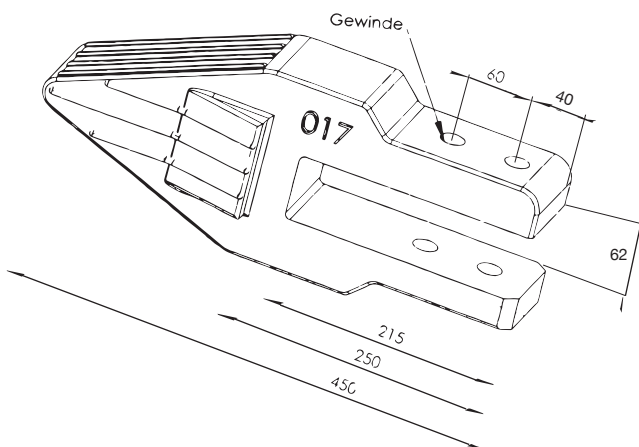
Ripperzahn

■ für System Verachttert VHC35/VT35

Ripper tooth

■ for system Verachttert VHC35/VT35

Gewicht Weight KG	Schrauben Bolts	Ref.-Nr. Ref.-No.	VeRotool-Bestell-Nr. VeRotool-No.
21	34.M30 x 140	415803 für VMC 35	016



Ripperzahn

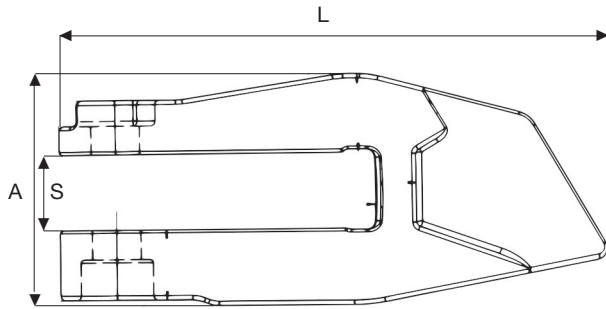
■ für System Verachttert VT60

Ripper tooth

■ for system Verachttert VT60

Gewicht Weight KG	Schrauben Bolts	Ref.-Nr. Ref.-No.	VeRotool-Bestell-Nr. VeRotool-No.
32	2 x 34.M30 x 120.10.9	173-1692 für VT 60	017

Zähne für Betonpulverisierer / Teeth for crushers

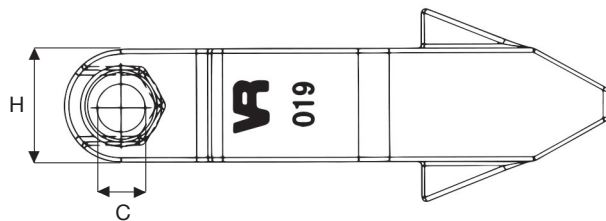


Ripperzahn

■ für System Verachtert und Caterpillar

Ripper tooth

■ for system Verachtert and Caterpillar



Abmessungen (mm) Dimensions (mm)					Gewicht Weight KG	Schraube/Mutter Bolts/ Nuts	Ref.-Nr. Ref.-No.	VeRotool-Bestell-Nr VeRotool-No.
L	A	S	C	H				
385	160	52	32	79	22	34.M30 x 130.10.9 34.M30 - DIN980	391-3716/169-6069	019
217		1	32		0,14		Ausgleichsblech zu 019	019A