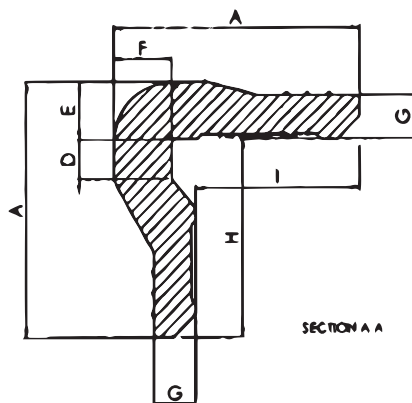
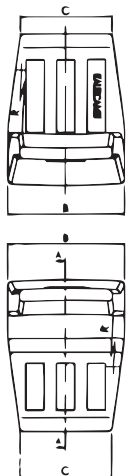


Kantenschutz für Baggerlöffel / *Weld-on heel shrouds*



Kantenschutz für Baggerlöffel

- Schützt Boden- und Seitenkante am Grabgefäß
- Zusätzliches Verschleißmaterial im Kantenbereich
- Gute Schweißeigenschaften

Sidecutters for excavators

- Protects bottom and side wall at the corner of the attachment
- Additional wear material in the corner
- Excellent welding properties

| Abmessungen (mm) <i>Dimensions (mm)</i> | | | | | | | | | | VeRotool-Bestell-Nr. <i>VeRotool-No.</i> |
|--|-----|-----|----|----|----|----|-----|-----|-------|---|
| A | B | C | D | E | F | G | H | I | R | |
| 140 | 110 | 90 | 20 | 28 | 33 | 20 | 112 | 95 | 1.000 | 602.KS140-110 |
| 175 | 140 | 110 | 25 | 40 | 40 | 30 | 135 | 115 | 1.000 | 602.KS175-140 |
| 230 | 190 | 130 | 32 | 45 | 40 | 35 | 185 | 165 | 1.000 | 602.KS230-190 |