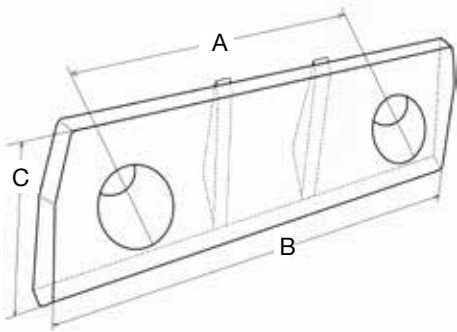


## Riegelplatte Typ Lehnhoff / Connector plate for quick coupler, type Lehnhoff



### Riegelplatten

- Gegossene Ausführung
- Sehr gute Schweißigenschaften
- Aufnahmeflächen mechanisch bearbeitet

### Connector plate for quick coupler

- Casted version
- Excellent welding properties
- Support area completely machined

Größe Size	A	B	C	Gewicht Weight KG	VeRotool-Bestell-Nr. VeRotool-No.
MS 10	220	330	124	8,2	MS 10 V
MS 20, MS 21, MS 25	220	330	135	10,8	MS 25 V

Weitere Komponente für Schnellwechelsysteme Lehnhoff, Oilquick und Verachtert erhältlich.

*Further components for quick coupler systems type Lehnhoff, Oilquick and Verachtert are available.*