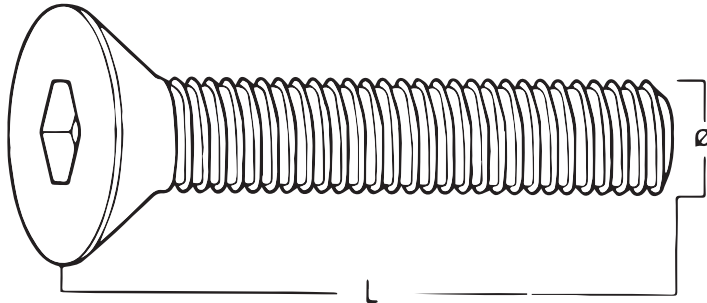
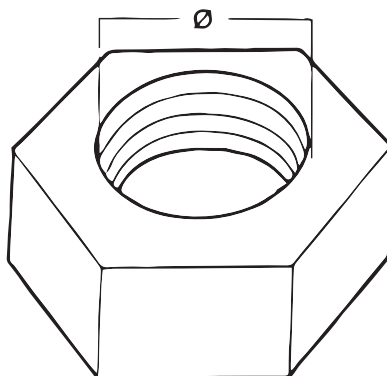


Senkschrauben mit Innensechskant DIN 7991 / Coarse metric thread 10.9 Qualität



L (mm)	Ø M 10	Ø M 12	Ø M 14	Ø M 16	Ø M 18	Ø M 20	Ø M 24	Ø M 20
40	M 10 x 40 SI	M 12 x 40 SI	-	-	-	-	-	-
45	M 10 x 45 SI	M 12 x 45 SI	M 14 x 45 SI	M 16 x 45 SI	-	-	-	-
50	-	M 12 x 50 SI	-	M 16 x 50 SI	-	M 20 x 50 SI	M 24 x 50 SI	-
60	-	M 12 x 60 SI	M 14 x 60 SI	M 16 x 60 SI	M 18 x 60 SI	M 20 x 60 SI	M 24 x 60 SI	-
70	-	-	M 14 x 70 SI	M 16 x 70 SI	-	M 20 x 70 SI	M 24 x 70 SI	-
80	-	-	-	M 16 x 80 SI	M 18 x 80 SI	M 20 x 80 SI	M 24 x 80 SI	M 20 x 80 SI
90	-	-	-	-	-	M 20 x 90 SI	M 24 x 90 SI	M 20 x 90 SI
100	-	-	-	-	-	M 20 x 100 SI	M 24 x 100 SI	M 20 x 100 SI
120	-	-	-	-	-	-	-	M 20 x 120 SI

Hexagonal-Muttern DIN 934, metrisches Gewinde / Hexagonal nuts 10.9 Qualität



Ø
M 10
M 12
M 14
M 16
M 18
M 20
M 22
M 24
M 30