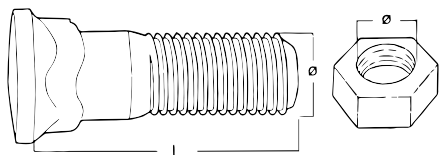


Plow Bolts und Muttern / *Plow bolts and nuts* 12.9 Qualität / 10.9 Qualität



Plow Bolts und Muttern

■ Aus warmgewalztem, hochverschleißfestem Borstahl, gehärtet auf ca. 500 HB

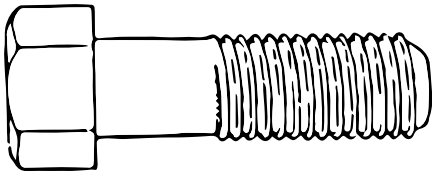
Plow bolts and nuts

■ *Made of hot rolled Boron steel, hardened to approx. 500 HB*

L	Ø 5/8 "	Ø 3/4 "	Ø 7/8 "	Ø 1 "	Ø 1 - 1/4 "
	11 Thread "	10 Thread "	9 Thread "	8 Thread "	7 Thread "
	OEM	OEM	OEM	OEM	OEM
1 3/4 "	4F 3653	-	-	-	-
2 "	4F 3654	-	-	-	-
2 1/4 "	3F 5108	4F 7827	-	-	-
2 1/2 "	4F 3656	5J 4773	5J 4772	3J 2801	-
2 3/4 "	4F 3657	5F 4771	6F 0196	1J 5607	-
3 "	4F 3658	4F 0138	5J 2409	4F4042	-
3 1/4 "	-	-	8J 2935	4J 9058	-
3 1/2 "	-	34.3/4 x 3 1/2	2J 2548	4J 9208	-
3 3/4 "	-	5F8933	-	8J 2928	6V6535
4 "	-	34.3/4 x 4	5P8136	34.1 x 4	-
4 1/8 "	-	-	-	1J 3527	5P 8823
4 1/2 "	-	-	-	-	6V 8360

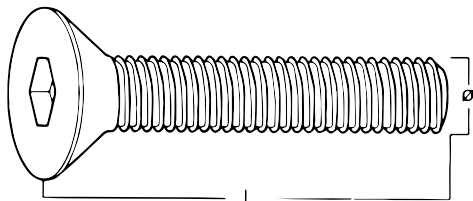
	4K 0367	2J 3506	2J 3505	2J 3507	3K 9770
	34. 5/8 FE	34. 3/4 FE	34. 7/8 FE	34. 1 FE	-
	5P 8247	5P 8248	5P 8249	5P 8250	4K 0684

Sechskantschrauben DIN 931 / Hexagonal fasteners 10.9 Qualität



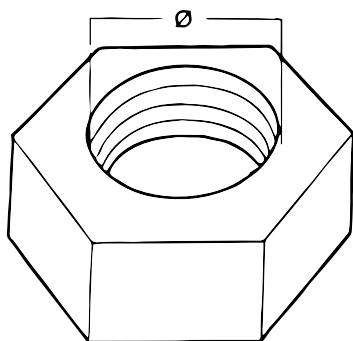
L (mm)	Ø M 12	Ø M 14	Ø M 16	Ø M 20	Ø M 24	Ø M 30
40	M 12 x 40	-	-	-	-	-
45	M 12 x 45	-	M 16 x 45	-	-	-
50	-	-	M 26 x 50	M 20 x 50	-	-
60	-	M 14 x 60	-	M 20 x 60	M 24 x 60	-
70	-	-	M 16 x 70	M 20 x 70	M 24 x 70	-
80	-	-	M 16 x 80	-	M 24 x 80	-
90	-	-	-	-	M 24 x 90	-
100	-	-	-	-	M 24 x 100	M 30 x 100
110	-	-	-	-	M 24 x 110	-
120	-	-	-	-	M 24 x 120	M 30 x 120
150	-	-	-	-	M 24 x 150	M 30 x 150
180	-	-	-	-	M 24 x 180	M 30 x 180
200	-	-	-	-	M 24 x 200	M 30 x 200

Senkschrauben mit Innensechskant DIN 7991 /
Coarse metric thread 10.9 Qualität



L (mm)	Ø M 10	Ø M 12	Ø M 14	Ø M 16	Ø M 18	Ø M 20	Ø M 24	Ø M 30
40	M 10 x 40 SI	M 12 x 40 SI	-	-	-	-	-	-
45	M 10 x 45 SI	M 12 x 45 SI	M 14 x 45 SI	M 16 x 45 SI	-	-	-	-
50	-	M 12 x 50 SI	-	M 16 x 50 SI	-	M 20 x 50 SI	M 24 x 50 SI	-
60	-	M 12 x 60 SI	M 14 x 60 SI	M 16 x 60 SI	M 18 x 60 SI	M 20 x 60 SI	M 24 x 60 SI	-
70	-	-	M 14 x 70 SI	M 16 x 70 SI	-	M 20 x 70 SI	M 24 x 70 SI	-
80	-	-	-	M 16 x 80 SI	M 18 x 80 SI	M 20 x 80 SI	M 24 x 80 SI	M 30 x 80 SI
90	-	-	-	-	-	M 20 x 90 SI	M 24 x 90 SI	M 30 x 90 SI
100	-	-	-	-	-	M 20 x 100 SI	M 24 x 100 SI	M 30 x 100 SI
120	-	-	-	-	-	-	-	-

Hexagonal-Muttern DIN 934, metrisches Gewinde /
Hexagonal nuts 10.9 Qualität



Ø
M 10
M 12
M 14
M 16
M 18
M 20
M 22
M 24
M 30