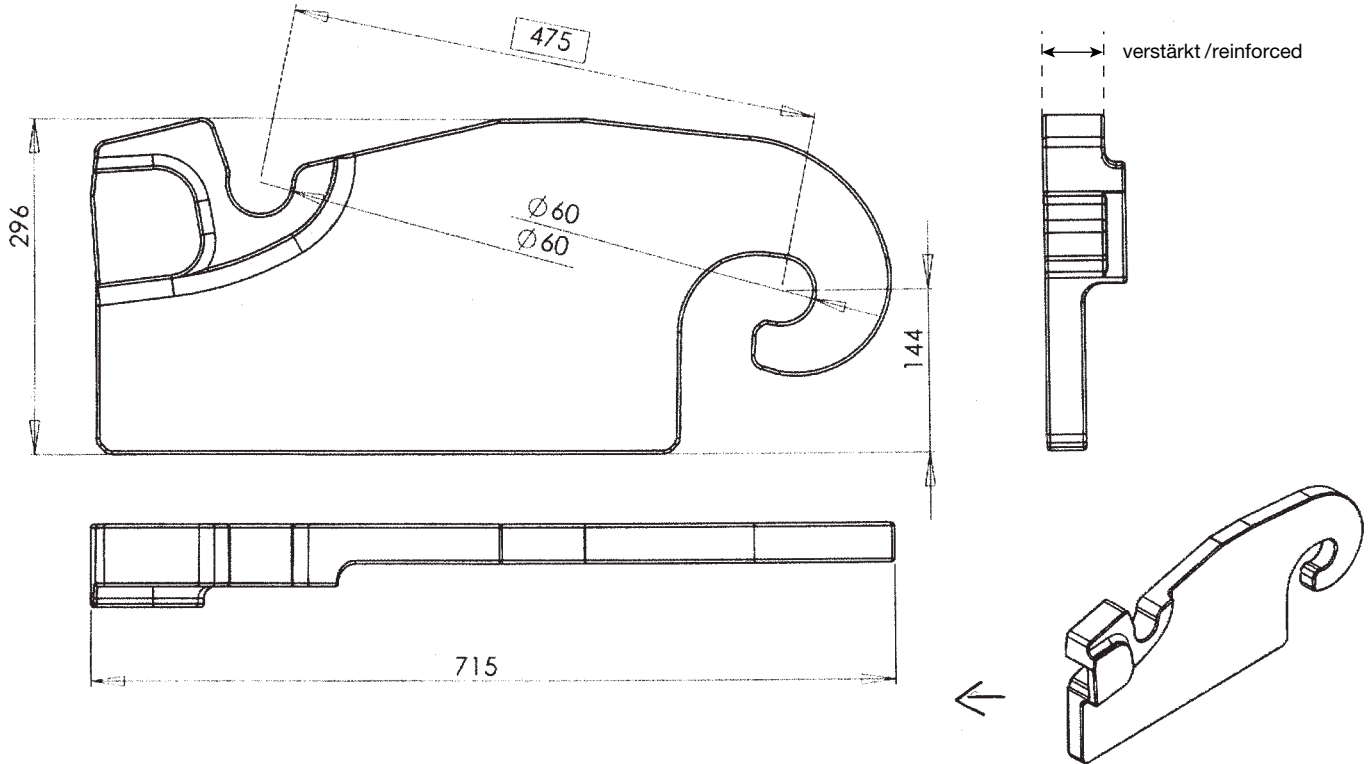


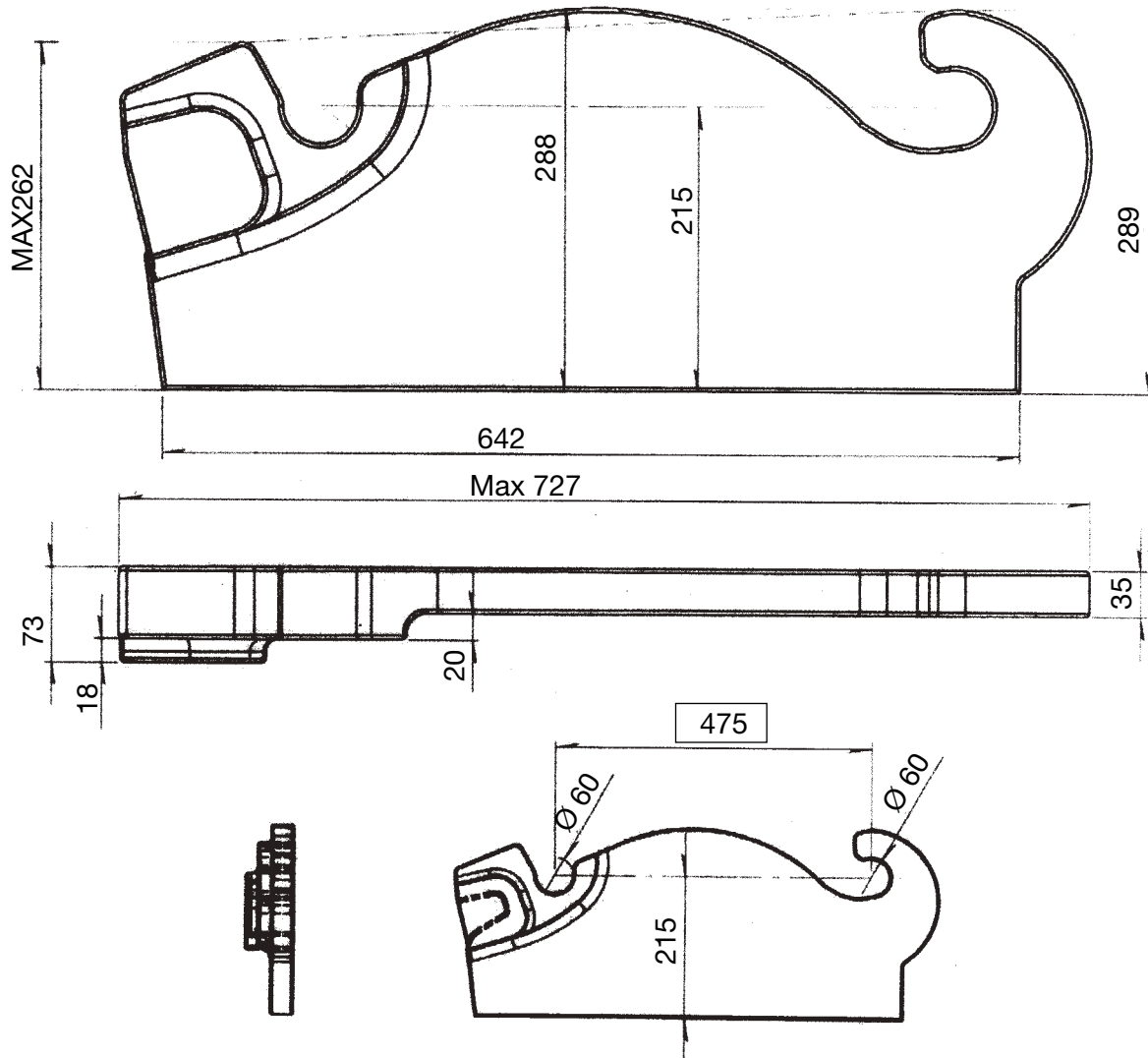
Typ Verachttert / Quickhitchplates type Verachttert



Artikel Nr. 605.2041L
 Baugleich nur gespiegelt

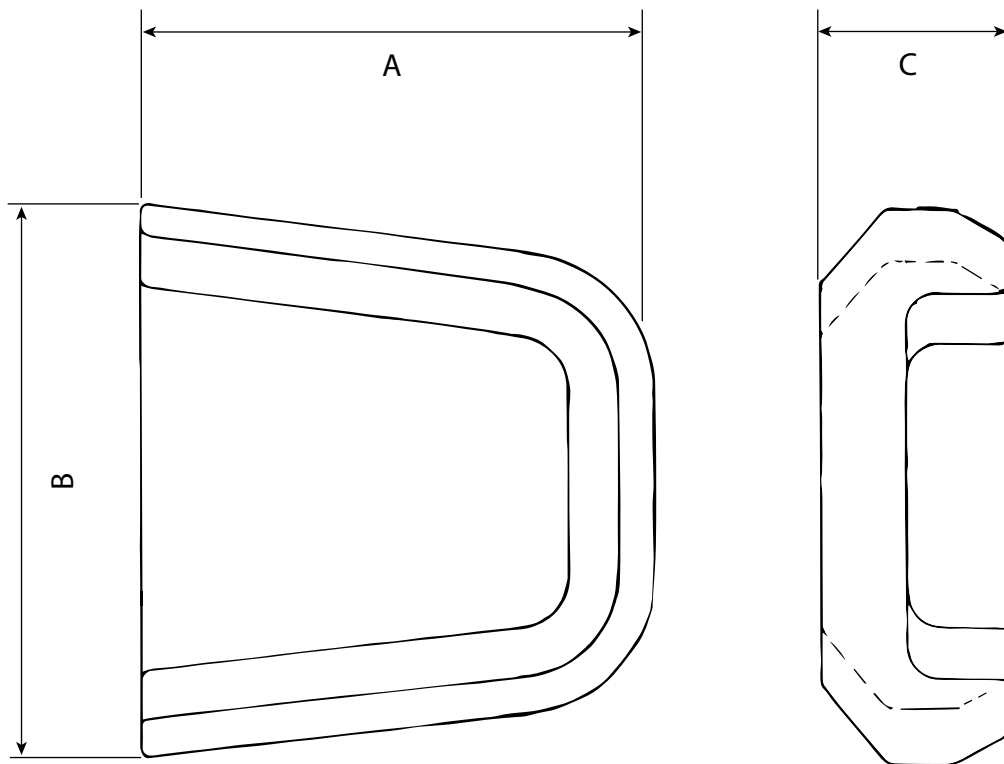
VeRotool-Bestell-Nummer VeRotool-No.	Größe Size	Gewicht Weight	Typ Type
605.2041L 605.2041R	CW20, CW30, CW40	49,6 KG	Löffel (bucket)

Typ Verachttert / Quickhitchplates type Verachttert



VeRotool-Bestell-Nummer VeRotool-No.	Größe Size	Gewicht Weight	Typ Type
605.2040 L	CW20, CW30, CW40	49,8 KG	Abbruchwerkzeuge (Demolition-Toolings)
605.2040 R			

Seitenkappe für Verachtet Schnellwechsler-Adapterlasche



A	B	C
96	105	36