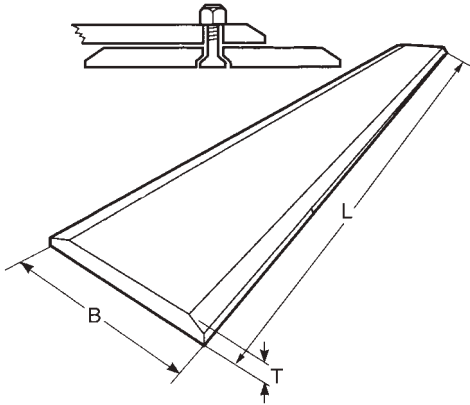


Standard-Unterschraubmesser / Two bevel profiles

ungebohrt und gehärtet auf ca. 500 HB mit 2 Fasen / undrilled but thru-hardened up to 500 HB



◆ Aus warmgewalztem, hochverschleißfestem Borstahl, gehärtet auf ca. 500 Brinell

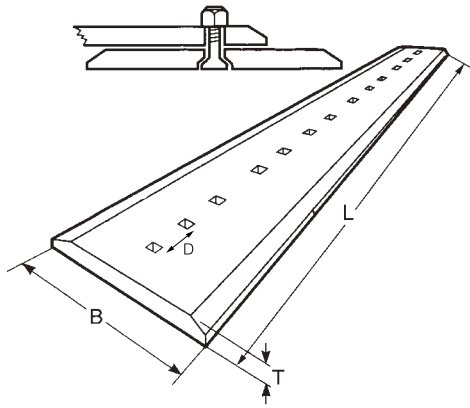
◆ Made of hot rolled Boron steel, hardened to appr. 500 Brinell

VeRotool-Bestell-Nr. VeRotool-No.	Abmessungen (mm) Dimensions (mm)			Gewicht Weight KG/M
	B	T	L	
600.150x16x600.U	152	19	6600	17,4
600.150x20x6.U	152	19	6600	20,1
600.200x20x6.U	203	19	6600	28,4
600.200x25x6.U	203	25	6600	38,5
600.250x25x6.U	254	25	6600	48,6
600.300x30x6.U	305	28,5	6600	63,4
600.330x30x6.U	330	28,5	6600	70,1
600.330x35x6.U	330	35	6600	86,9
600.330x40x6.U	330	41	6600	102,5
600.360x30x6.U	360	30	6600	75,6
600.400x30x6.U	406	28,5	6600	86,0
600.400x40x6.U	406	41	6600	125,8

Standard-Unterschraubmesser mit 6" Lochabstand /

Two bevel profiles with 6" bolt hole pitch

gebohrt und gehärtet auf ca. 500 HB mit 2 Fasen / drilled and thru-hardened up to 500 HB



◆ Aus warmgewalztem, hochverschleißfestem Borstahl, gehärtet auf ca. 500 Brinell

◆ Made of hot rolled Boron steel, hardened to appr. 500 Brinell

VeRotool-Bestell-Nr. VeRotool-No.	Abmessungen (mm) Dimensions (mm)				Gewicht Weight KG/M
	B	T	Ø bolt (")	D (")	
600.150x16x6x5/8	152	16	5/8	6	17,4
600.150x20x6x5/8	152	19	5/8	6	20,1
600.200x20x6x5/8	203	19	5/8	6	28,4
600.200x20x6x3/4	203	19	3/4	6	28,4
600.200x25x6x3/4	203	25	3/4	6	38,5
600.250x25x6x3/4	254	25	3/4	6	48,6
600.250x25x6x7/8	254	25	7/8	6	48,6
600.250x25x6x1	254	25	1	6	48,6
600.300x30x6x3/4	305	28,5	3/4	6	63,4
600.330x30x6x1	330	28,5	1	6	70,1
600.330x30x6x1 1/4	330	28,5	1 1/4	6	70,1
600.330x35x6x1	330	35	1	6	86,9
600.330x40x6x1	330	41	1	6	102,5
600.400x40x6x1	406	41	1	6	125,8
600.400x40x6x1 1/4	406	41	1 1/4	6	125,8