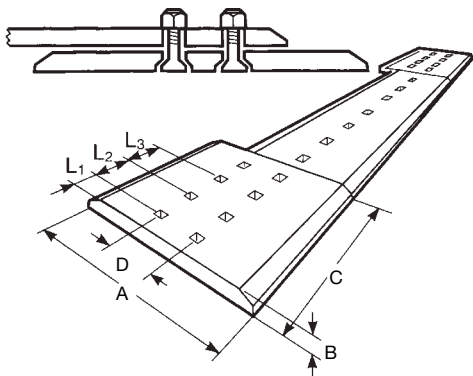


## Unterschraubmesser und Segmente / Bolt-on cutting edges and segments



◆ Aus warmgewalztem, hochverschleißfestem Borstahl, gehärtet auf ca. 500 Brinell

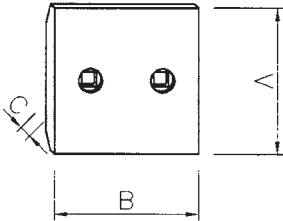
◆ Made of hot rolled Boron steel, hardened to appr. 500 Brinell

Ref.-Nr. Ref.-No.	VeRotool-Bestell-Nr. VeRotool-No.	Gewicht Weight KG	Abmessungen (mm) Dimensions (mm)				Bohr. Holes	Model Model
			A (mm)	B (mm)	C (mm)	D (")		
11011111	600.11011111	74	300	25	1348	3/4	9	L90
11011112	600.11011112	46	387	25	646	3/4	8	L90
11011143	600.11011143	43	254	20	1248	5/8	9	L50
11011144	600.11011144	17	254	20	436	5/8	3	L50
11011153	600.11011153	104	350	30	1600	3/4	9	L120
11011412	600.11011412	53	280	20	1378	5/8	9	L70
11011413	600.11011413	26	367	20	521	5/8	8	L70
11011414	600.11011414	26	254	20	521	5/8	4	L50, L70
11012832	600.11012832	60	280	20	1598	5/8	10	L70
11012887	600.11012887	52	280	20	1448	5/8	9	6300, L70
11012938	600.11012938	46	250	20	1328	5/8	9	L50
11012955	600.11012955	93	300	25	1698	3/4	10	L120
11045808	600.11045808	54	461	25	624	3/4	10	L120
11045809	600.11045809	98	350	25	1624	3/4	11	L120
11045947	600.11045947	41	387	25	574	3/4	8	L90
11045948	600.11045948	82	300	25	1494	3/4	8	L90
11081051	600.11081051	80	300	25	1448	3/4	9	L90
11081064	600.11081064	107	380	30	1267	1	7	L150
11081066	600.11081066	166	380	30	1965	1	10	L150, L180
11081067	600.11081067	192	380	30	2265	1	12	L160, L180
11081068	600.11081068	124	380	30	1467	1	7	L150
11081069	600.11081069	89	480	30	864	1	10	L150, L180
11081544	600.11081544	50	250	20	1448	5/8	9	L70
11081625	600.11081625	54	280	20	1498	5/8	9	L70
11082664	600.11082664	71	480	30	687	1	8	L150, L180
11082665	600.11082665	137	380	30	1618	1	8	L150, L180
11082666	600.11082666	149	380	30	1818	1	8	L150, L180
11111775	600.11111775	74	480	30	719	1	10	L180, L220
11111776	600.11111776	156	380	30	1954	1	9	L180, L220
11111885	600.11111885	68	480	30	655	1	8	L150, L180
11111886	600.11111886	137	380	30	1682	1	8	L150, L180
11156579	600.11156579	29	367	20	534	5/8	8	L70
11156585	600.11156585	60	280	20	1472	5/8	8	L70
11156765	600.11156765	55	461	25	655	3/4	8	L110, L220
11156766	600.11156766	107	350	25	1682	3/4	8	L110, L220

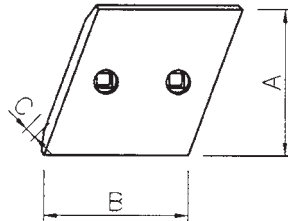
- Weitere Unterschraubmesser auf Anfrage
- Further bolt-on edges on request

## Segmente / Segments

Typ 1



Typ 2



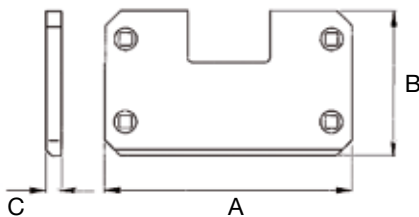
◆ Aus warmgewalztem, hochverschleißfestem Borstahl, gehärtet auf ca. 500 Brinell

◆ Made of hot rolled Boron steel, hardened to appr. 500 Brinell

Typ Type	Ref.-Nr. Ref.-No.	VeRotool-Bestell-Nr. VeRotool-No.	Gewicht Weight KG	Abmessungen (mm) Dimensions (mm)				Model Model
				A (mm)	B (mm)	C (mm)	Ø Bolt (")	
1	11045810	600.11045810	23,3	350	280	30	3/4	L110, L120
1	11045949	600.11045959	17,1	300	245	30	3/4	L90
1	11082654	600.11082654	24,0	380	290	30	1	L150
1	11082661	600.11082661	21,0	380	250	30	1	L150
1	11111055	600.11111055	28,0	380	280	35	1	L150
1	11111761	600.11111761	33,0	380	330	35	1	L180, L220
1	11111887	600.11111887	30,0	380	300	35	1	L150, L180
1	11111888	600.11111888	31,0	380	310	35	1	L150, L180

- Weitere Abmessungen auf Anfrage
- Further dimensions on request

## Verschleißkufen / Rear wear plates



◆ Aus warmgewalztem, hochverschleißfestem Borstahl, gehärtet auf ca. 500 Brinell

◆ Made of hot rolled Boron steel, hardened to appr. 500 Brinell

Ref.-Nr. Ref.-No.	VeRotool-Bestell-Nr. VeRotool-No.	Gewicht Weight KG	Abmessungen (mm) Dimensions (mm)				Model Model
			A (mm)	B (mm)	C (mm)	Ø Bolt (")	
11142033	600.11142033	21,0	550	310	30	3/4	L90, L110, L120
11111811	600.11111811	31,0	600	350	30	1	L150, L180

- Weitere Abmessungen auf Anfrage
- Further dimensions on request