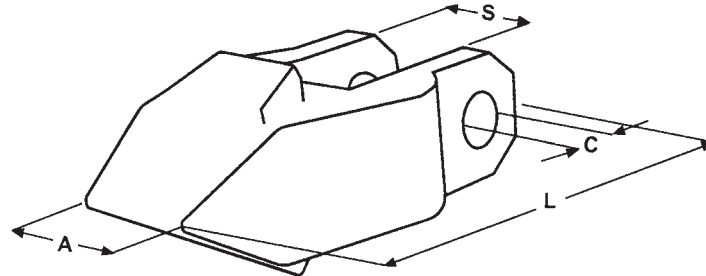
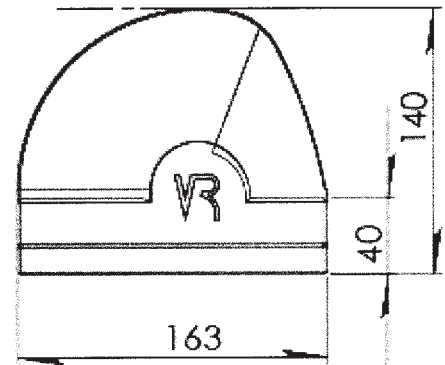
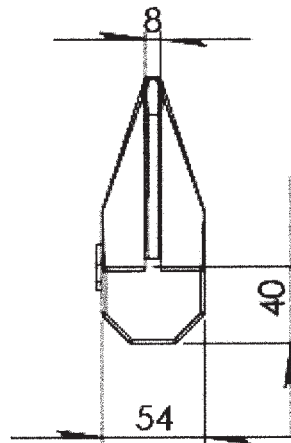
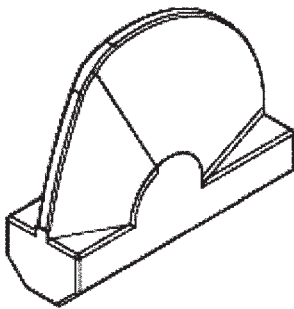


Zähne für Betonpulverisierer / Teeth for crushers

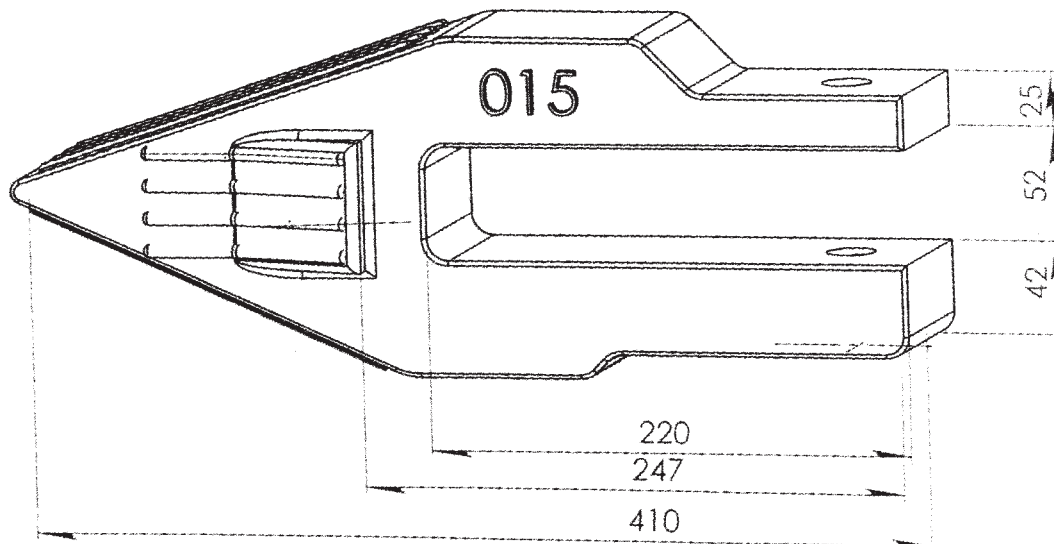


Ref.-Nr. Ref-Nr.	VeRotool- Bestell-Nr. VeRotool-No.	Abmessungen (mm) Dimensions (mm)				Schrauben	Gewicht (weight) KG
		L	A	S	C		
169-3089 für VT 40/50	013	260	60	51	26	34.M24x120	10,5
169-30383 für VT 30	018	220	55	44	28	34.M24x110	7,4



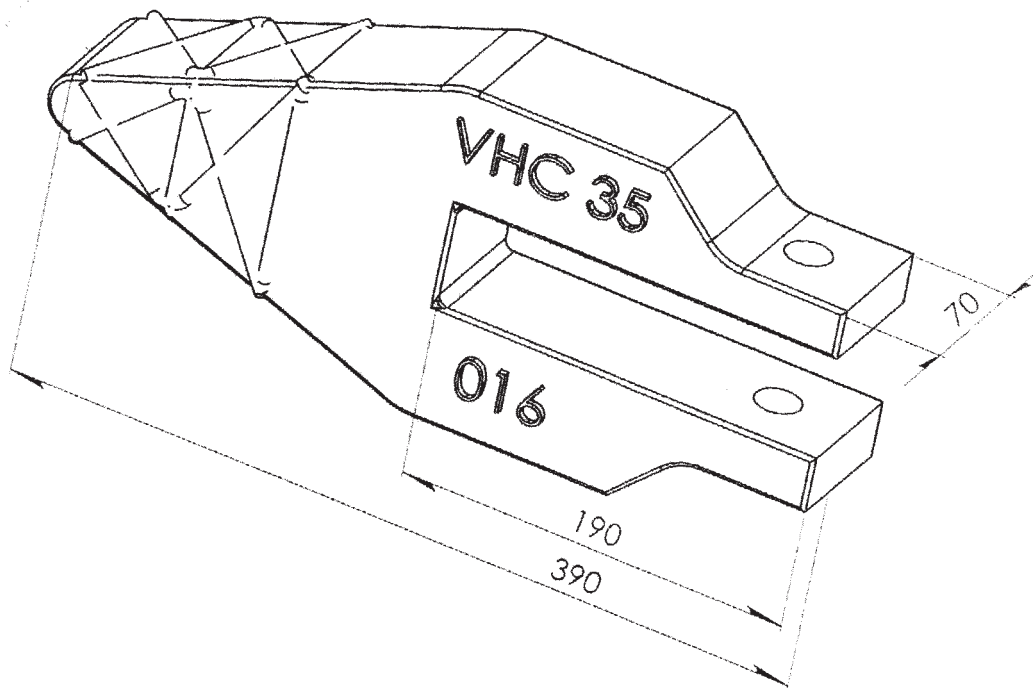
VeRotool-Bestell-Nummer VeRotool-No.	Gewicht Weight KG
012	4,9

Zähne für Betonpulverisierer / Teeth for crushers



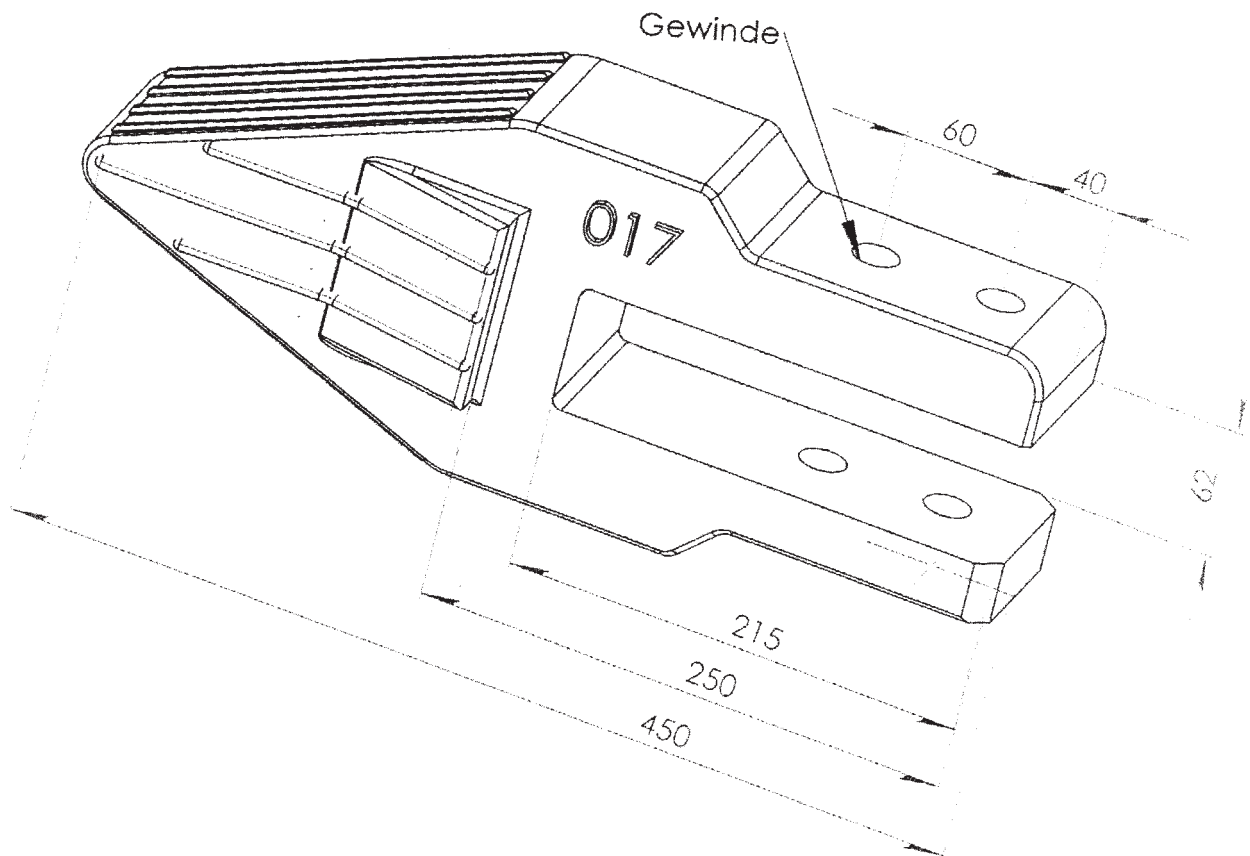
Ref.-Nr. Ref.-No.	VeRotool-Bestell-Nummer VeRotool-No.	Schraube	Gewicht Weight KG
169-6069 für VT 40/50	015	34.M30x120.10.9	23

Zähne für Betonpulverisierer / Teeth for crushers



Ref.-Nr. Ref.-No.	VeRotool-Bestell-Nummer VeRotool-No.	Schraube	Gewicht Weight KG
415803 für VMC 35	016	34.M30x140	21

Zähne für Betonpulverisierer / Teeth for crushers



Ref.-Nr. Ref.-No.	VeRotool-Bestell-Nummer VeRotool-No.	Schraube	Gewicht Weight KG
173-1692 für VT 60	017	2 x 34.M30x120.10.9	32