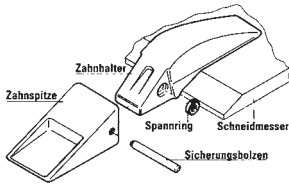
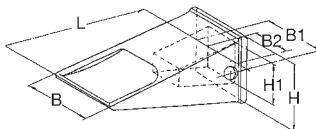


Zahnspitzen / Tooth points



Nach dem Anschweißen des Halters am Schneidmesser wird die Zahnspitze auf die Halternase geschoben und mit einem Sicherungsbolzen und Spannring befestigt. Die Zahnspitze läßt sich beim Erreichen der Verschleißgrenze einfach und kostengünstig erneuern.



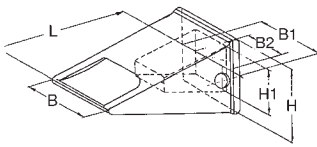
Kurze Zahnspitzen für Ladeschaufeln und Baggerlöffel

- ◆ Aus hochverschleißfestem Stahl, gehärtet auf ca. 500 Brinell
- ◆ Extrem hohe Bruchfestigkeit
- ◆ Relativ wenig Verschleißmaterial

Tooth points, type short, for backhoe and front end loader buckets

- ◆ Made of highly wear resistant steel; hardened to appr. 500 Brinell
- ◆ Extremely high breaking strength
- ◆ Relatively little wear material

Zahn-klasse	Abmessungen (mm) Dimensions (mm)						Gewicht Weight KG	Ref.-Nr. Ref.-No.			VeRotool-Bestell-Nummer VeRotool-No.		
	L	B	B 1	B 2	H	H 1		Zahn Tooth	Bolzen Pin	Ring Washer	Zahn Tooth	Bolzen Pin	Ring Washer
J 250	178	60	76	56	86	68	2,7	1U3251	8E6258	8E6259	113300	B 2-1	S 2-1
J 300	200	75	96	65	102	76	4,1	1U3301	9J2308	8E6259	113400	B 3	S 2-1
J 350	205	96	105	76	107	83	5,6	1U3351	8E6358	8E6359	113500	B 4-1	S 4-0
J 460	260	114	136	99	133	102	10,5	9W8451	8E0468	8E8469	113700	B 5-1	S 4-1
J 550	279	140	162	119	153	110	14,1	9W8551	6Y8558	8E5559	113800	B 6	S 6-1



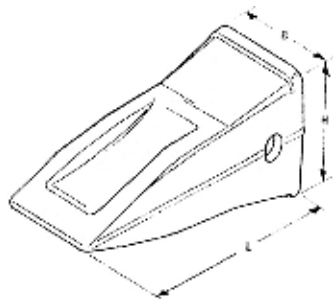
Lange Zahnsitzen für Ladeschaufeln und Baggerlöffel

- ◆ Aus hochverschleißfestem Stahl, gehärtet auf ca. 500 Brinell
- ◆ Hohe Bruchfestigkeit
- ◆ Universell einsetzbar
- ◆ Gutes Eindringvermögen

Tooth points, type long, for backhoe and front end loader buckets

- ◆ Made of highly wear resistant steel; hardened to appr. 500 Brinell
- ◆ High breaking strength
- ◆ Universally applicable
- ◆ Good penetration abilities

Zahn-klasse	Abmessungen (mm) Dimensions (mm)						Gewicht Weight KG	Ref.-Nr. Ref.-No.			VeRotool-Bestell-Nummer VeRotool-No.		
	L	B	B 1	B 2	H	H 1		Zahn	Bolzen	Ring	Zahn	Bolzen	Ring
								Tooth	Pin	Washer	Tooth	Pin	Washer
J 200	146	49	59	40	64	46	1,3	1U3202	8E6208	8E6209	114101	B 1-1	S 1-1
J 225	170	56	69	48	78	58	2,2	6Y3222	6Y3228	8E6259	114200	B 2-0	S 2-1
J 250	199	60	75	56	86	68	3,0	1U3252	8E6258	8E6259	114300	B-2-1	S 2-1
J 300	222	74	95	65	102	76	4,1	1U3302	9J2308	8E6259	114400	B 3	S 2-1
J 350	233	85	102	76	111	83	6,0	1U3352	8E6358	8E6359	114500	B 4-1	S 4-0
J 400	265	106	119	87	125	89	9,2	7T3402	7T3408	8E8409	114600	B 4-2	S 4-2
J 460	292	114	139	99	135	102	12,0	9W8452	8E0468	8E8469	114700	B 5-1	S 4-1
J 550	330	140	155	119	157	110	18,9	9W8552	6Y8558	8E5559	114800	B 6	S 6-1
J 600	388	170	195		190		30,0	6I6602	6I6608	6I6609	114900	B 7-1	S 7-1



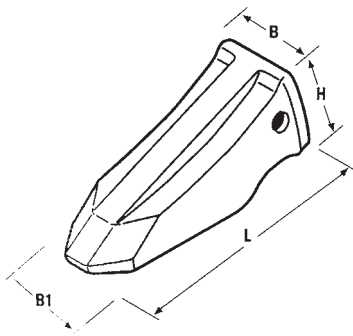
Lange HD-Zahnsitzen für Ladeschaufeln und Baggerlöffel

- ◆ Aus hochverschleißfestem Stahl, gehärtet auf ca. 500 Brinell
- ◆ Höhere Bruchfestigkeit und mehr Verschleißmaterial
- ◆ Besseres Eindringvermögen durch stromlinienförmiges Profil

Tooth points, type heavy duty long, for backhoe and front end loader buckets

- ◆ Made of highly wear resistant steel; hardened to appr. 500 Brinell
- ◆ Increased breaking strength
- ◆ Better penetration abilities due to streamline profile

Zahn-klasse	Abmessungen (mm) Dimensions (mm)						Gewicht Weight KG	Ref.-Nr. Ref.-No.			VeRotool-Bestell-Nummer VeRotool-No.		
	L	B	B 1	B 2	H	H 1		Zahn	Bolzen	Ring	Zahn	Bolzen	Ring
								Tooth	Pin	Washer	Tooth	Pin	Washer
J 250	200	63	78	56	94	68	3,9	9N4252	8E6258	8E6259	117300	B 2-1	S 2-1
J 300	222	72	91	65	106	76	5,9	9N4302	9J2308	8E6259	117400	B 3	S 2-1
J 350	254	92	104	76	118	83	8,8	9N4352	8E6358	8E6359	117500	B 4-1	S 4-0
J 400	278	101	110	87	130	89	11,3	8E4402	7T3408	8E8409	117600	B 4-2	S 4-2
J 460	310	118	139	99	144	102	16,3	9N4452	8E0468	8E8469	117700	B 5-1	S 4-1
J 550	352	142	162	119	161	110	26,3	9N4552	6Y8558	8E5559	117800	B 6	S 6-1



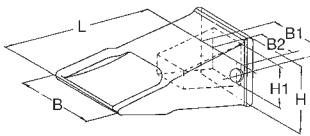
Scharfe HD-Zahnspitzen für Ladeschaufeln und Baggerlöffel

- ◆ Aus hochverschleißfestem Stahl, gehärtet auf ca. 500 Brinell
- ◆ Hoher Verschleißmaterialanteil für Einsätze in stark abrasiven Böden (Sand, Kies, Fels)
- ◆ Geringeres Eindringvermögen
- ◆ Niedrigere Kosten pro Betriebsstunde

Tooth points, type abrasive, for backhoe and front end loader buckets

- ◆ Made of highly wear resistant steel; hardened to appr. 500 Brinell
- ◆ High proportion of wear material for highly abrasive ground conditions
- ◆ Lower penetration abilities
- ◆ Lower cost per working hour

Zahnklasse	Abmessungen (mm) Dimensions (mm)				Gewicht Weight KG	Ref.-Nr. Ref.-No.			VeRotool-Bestell-Nummer VeRotool-No.		
	L	B	B 1	H		Zahn Tooth	Bolzen Pin	Ring Washer	Zahn Tooth	Bolzen Pin	Ring Washer
J 300	240	90	77	105	7,2	135-9300	9J2308	8E6209	112400	B 3	S 2-1
J 350	270	110	87	120	11,0	144-1358	8E6358	8E6359	112500	B 4-1	S 4-0
J 460	340	137	114	145	22,0	138-6451	8E0468	8E8469	112700	B 5-1	S 4-1
J 550	390	165	145	200	30,5	138-6552	6Y8558	8E5559	112800	B 6	S 6-1



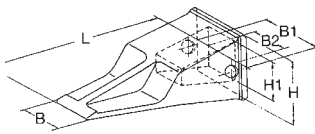
Abrasive HD-Zahnspitzen für Ladeschaufeln und Baggerlöffel

- ◆ Aus hochverschleißfestem Stahl, gehärtet auf ca. 500 Brinell
- ◆ Hoher Verschleißmaterialanteil für Einsätze in stark abrasiven Böden (Sand, Kies, Fels)
- ◆ Geringeres Eindringvermögen
- ◆ Niedrigere Kosten pro Betriebsstunde

Tooth points, type heavy duty abrasive, for backhoe and front end loader buckets

- ◆ Made of highly wear resistant steel; hardened to appr. 500 Brinell
- ◆ High proportion of wear material for highly abrasive ground conditions
- ◆ Lower penetration abilities
- ◆ Lower cost per working hour

Zahnklasse	Abmessungen (mm) Dimensions (mm)						Gewicht Weight KG	Ref.-Nr. Ref.-No.			VeRotool-Bestell-Nummer VeRotool-No.		
	L	B	B 1	B 2	H	H 1		Zahn Tooth	Bolzen Pin	Ring Washer	Zahn Tooth	Bolzen Pin	Ring Washer
J 200	145	61	66	40	65	46	1,3	4T2203	8E6208	8E6209	112100	B 1-1	S 1-1
J 250	198	95	76	56	93	68	4,6	9N4253	8E6258	8E6259	118300	B 2-1	S 2-1
J 300	226	108	92	65	107	76	7,4	9N4303	9J2308	8E6259	118400	B 3	S 2-1
J 350	260	125	100	76	110	83	11,0	9N4353	8E6358	8E6359	118500	B 4-1	S 4-0
J 400	272	142	112	87	133	89	15,0	7T3403	7T3408	8E8409	118600	B 4-2	S 4-2



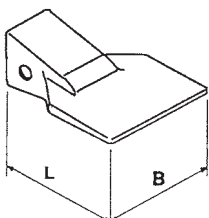
Scharfe Zahnspitzen für Ladeschaufeln und Baggerlöffel

- ◆ Aus hochverschleißfestem Stahl, gehärtet auf ca. 500 Brinell
- ◆ Hervorragendes Eindringvermögen für Ladeschaufeln und Baggerlöffel
- ◆ Bleiben scharf bis zum Erreichen der Nutzungsgrenze
- ◆ Wenig Verschleißmaterial

Tooth points, type penetration, for backhoe and front end loader buckets

- ◆ Made of highly wear resistant steel; hardened to appr. 500 Brinell
- ◆ Superior penetration abilities
- ◆ Stay sharp throughout their lifetime
- ◆ Little wear material

Zahnklasse	Abmessungen (mm) Dimensions (mm)						Gewicht Weight KG	Ref.-Nr. Ref.-No.			VeRotool-Bestell-Nummer VeRotool-No.		
	L	B	B 1	B 2	H	H 1		Zahn Tooth	Bolzen Pin	Ring Washer	Zahn Tooth	Bolzen Pin	Ring Washer
J 200	147	27	56	40	61	46	1,0	1U3209	8E6208	8E6209	111100	B 1-1	S 1-1
J 225	167	28	65	48	75	55	2,1	6Y8229	6Y3228	8E6259	111200	B 2-0	S 2-1
J 250	194	34	75	56	88	68	2,4	9J4259	8E6258	8E6259	111300	B 2-1	S 2-1
J 300	218	36	93	65	102	76	3,5	9J4309	9J2308	8E6259	111400	B 3	S 2-1
J 350	238	48	105	76	112	83	5,5	9J4359	8E6358	8E6359	111500	B 4-1	S 4-0
J 400	247	52	112	87	119	89	8,1	6Y7409	7T3408	8E8409	111600	B 4-2	S 4-2
J 460	292	53	128	99	134	102	10,0	9W8459	8E0468	8E8469	111700	B 5-1	S 4-1
J 550	332	65	152	119	147	110	15,4	9W8559	6Y8558	8E5559	111800	B 6	S 6-1



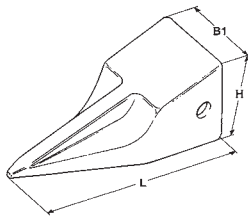
Breite Zahnspitzen für Baggerlöffel

- ◆ Aus hochverschleißfestem Stahl, gehärtet auf ca. 500 Brinell
- ◆ Erhöhen den Löffelinhalt
- ◆ Schaffen eine ebene Arbeitsfläche

Wide spade tooth points for backhoe buckets

- ◆ Made of highly wear resistant steel; hardened to appr. 500 Brinell
- ◆ Increase bucket capacity
- ◆ Converts bucket lip to a straight edge for cleaning and backfilling

Zahnklasse	Abmessungen (mm) Dimensions (mm)						Gewicht Weight KG	Ref.-Nr. Ref.-No.			VeRotool-Bestell-Nummer VeRotool-No.		
	L	B	B 1	B 2	H	H 1		Zahn Tooth	Bolzen Pin	Ring Washer	Zahn Tooth	Bolzen Pin	Ring Washer
J 200	135	100	57	40	62	46	1,4	109-9200	8E6208	8E6209	115100	B 1-1	S 1-1
J 250	195	115	78	56	75	68	3,4	3G8250	8E6258	8E6259	115300	B 2-1	S 2-1
J 300	216	150	92	65	102	76	5,6	4T1300	9J2308	8E6259	115400	B 3	S 2-1
J 350	240	177	100	76	110	83	8,1	8J3350	8E6358	8E6359	115500	B 4-1	S 4-0
J 450	292	228	125	99	134	102	15,2	8J1450	8E0468	8E8469	115700	B 5-1	S 4-1
J 550	334	282	155	119	153	110	22,0	7J9550	6Y8558	8E5559	115800	B 6	S 6-1



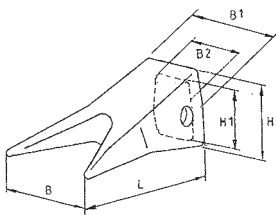
Spitze Zahnsitzen für Baggerlöffel

- ◆ Aus hochverschleißfestem Stahl
- ◆ Überragendes Eindringvermögen in härteste Böden

Pointed tooth points for backhoe buckets

- ◆ Made of highly wear resistant steel
- ◆ Extremely good penetration in hardest ground conditions

Zahnklasse	Abmessungen (mm) Dimensions (mm)					Gewicht Weight KG	Ref.-Nr. Ref.-No.			VeRotool-Bestell-Nummer VeRotool-No.		
	L	B 1	B 2	H	H 1		Zahn Tooth	Bolzen Pin	Ring Washer	Zahn Tooth	Bolzen Pin	Ring Washer
J 200	152	56	40	61	46	1,2	9W8209	8E6208	8E6209	116100	B 1-1	S 1-1
J 250	200	65	56	75	68	2,7	9W8259	8E6258	8E6259	116300	B 2-1	S 2-1
J 300	225	89	65	97	76	4,2	9W8309	9J2308	8E6259	116400	B 3	S 2-1
J 350	250	102	76	111	83,5	5,6	9W2359	8E6358	8E6359	116500	B 4-1	S 4-0
J 400	330	112	87	119	89	9,4	6Y5409	7T3408	8E8409	116600	B 4-2	S 4-2
J 460	305	136	99	133	99	13,1	7T8459	8E0468	8E8469	116700	B 5-1	S 4-1
J 550	350	162	119	153	110	16,9	9W6559	6Y8558	8E5559	116800	B 6	S 6-1



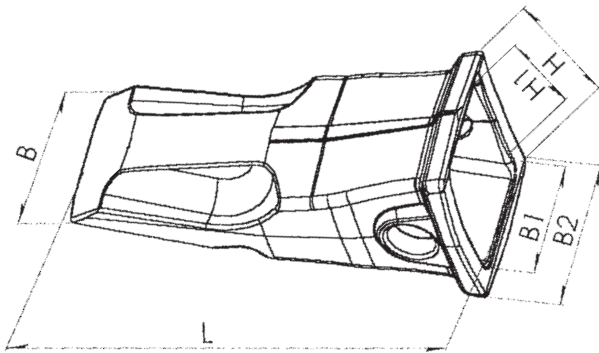
Doppelspitze für Baggerlöffel

- ◆ Aus hochverschleißfestem Stahl
- ◆ Überragendes Eindringvermögen in härteste Böden

Twin-Tiger for backhoe buckets

- ◆ Made of highly wear resistant steel
- ◆ Extremely good penetration in hardest ground conditions

Zahnklasse	Abmessungen (mm) Dimensions (mm)						Gewicht Weight KG	Ref.-Nr. Ref.-No.			VeRotool-Bestell-Nummer VeRotool-No.		
	L	B	B 1	B 2	H	H 1		Zahn Tooth	Bolzen Pin	Ring Washer	Zahn Tooth	Bolzen Pin	Ring Washer
J 250	200	100	77	56	89	68	3,7	101-0707	8E6258	8E6259	119300	B 2-1	S 2-1
J 300	223	123	93	65	102	76	5,0	101-0708	9J2308	8E6259	119400	B 3	S 2-1
J 350	248	137	99	76	107	83	7,1	101-0709	8E6358	8E6359	119500	B 4-1	S 4-0
J 460	355	160	128	99	134	102	14,5	101-0711	8E0468	8E8469	119700	B 5-1	S 4-1



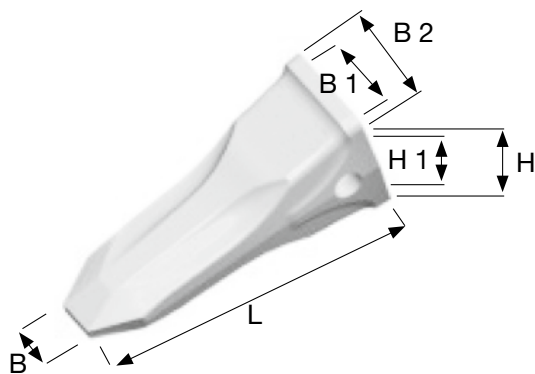
Lange Zahnspitzen Typ R

- ◆ Aus hochverschleißfestem Stahl, gehärtet auf ca. 500 HB
- ◆ Hohe Bruchfestigkeit
- ◆ Universell einsetzbar
- ◆ Gutes Eindringverhalten

Tooth points Type R

- ◆ Made of highly wear resistant steel, hardened to appr. 500 Brinell
- ◆ High breaking strength
- ◆ Universally applicable
- ◆ Good penetration abilities

Zahn-klasse	Abmessungen (mm) Dimensions (mm)						Gewicht Weight KG	Ref.-Nr. Ref.-No.			VeRotool-Bestell-Nummer VeRotool-No.		
	L	B	B 1	B 2	H	H 1		Zahn Tooth	Bolzen Pin	Ring Washer	Zahn Tooth	Bolzen Pin	Ring Washer
J 300	220	70	65	91	100	76	4,4	1U3302R	9J2308	8E6259	114410	B 3	S 2-1
J 350	240	90	76	105	115	83	5,8	1U3352R	8E6358	8E6359	114510	B 4-1	S 4-0
J 400	265	95	87	112	119	89	8,9	7T3402R	7T3408	8E8469	114610	B 4-2	S 4-2
J 460	290	110	99	130	135	102	10,9	1U3452R	8E0468	8E8469	114710	B 5-1	S 4-1



Rock Chisel (RC) Zahnspitzen

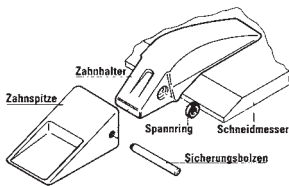
- ◆ Aus hochverschleißfestem Stahl, gehärtet auf ca. 500 HB
- ◆ Sehr gutes Eindringvermögen
- ◆ Gute Selbstschärfung durch sym. angeordnete Mittelrippe

Rock Chisel Tips

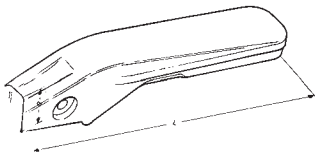
- ◆ made of highly wear resistant steel, hardened to approx. 500 HB
- ◆ excellent rock exploding
- ◆ excellent self sharpening effect by center rib reinforcement

Zahn-klasse	Abmessungen (mm) Dimensions (mm)						Gewicht Weight KG	Ref.-Nr. Ref.-No.			VeRotool-Bestell-Nummer VeRotool-No.		
	L	B	B 1	B 2	H	H 1		Zahn Tooth	Bolzen Pin	Ring Washer	Zahn Tooth	Bolzen Pin	Ring Washer
J 300	255	30	65	91	100	76	5,7	1U3302RC	9J2308	8E6259	110400	B 3	S 2-1
J 350	285	40	76	105	115	83	8,4	1U3352RC	8E6358	8E6359	110500	B 4-1	S 4-0
J 400	305	45	87	112	119	89	11,0	7T3402RC	7T3408	8E8469	110600	B 4-2	S 4-2
J 460	335	50	99	130	135	102	14,3	9W8452RC	8E0468	8E8469	110700	B 5-1	S 4-1
J 550	385	60	119	152	147	110	23,0	9W8552RC	6Y8558	8E5559	110800	B 6	S 6-1

Zahnhalter / Adapters



Nach dem Anschweißen des Halters am Schneidmesser wird die Zahnspitze auf die Halternase geschoben und mit einem Sicherungsbolzen und Spanning befestigt.



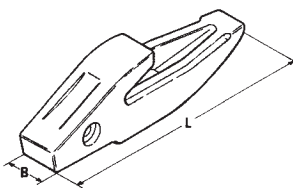
Einschenkelige Anschweißhalter für Ladeschaufeln und Baggerlöffel

- ◆ Schließen bündig mit der Schneidmesserunterseite ab und sorgen dadurch für eine ebene Arbeitsfläche

Flush type adapters for loader and excavator buckets

- ◆ Mounting flush with cutting edge underside; guarantees plane working surface

Messer- stärke (mm) Cutting edge	Abmessungen (mm) Dimensions (mm)		Gewicht Weight KG	Ref.-Nr. Ref.-No.	VeRotool-Bestell-Nummer VeRotool-No.	Passende Zahnklasse Matching tooth class
	L	B				
13 - 25	250	35	2,1	4T1204	121100	J 200
19 - 32	340	47	5,6	1U1254	121300	J 250
25 - 38	355	56	8,5	1U1304	121400	J 300
32 - 45	425	65	14,4	1U1354	121500	J 350
45 - 57	472	85	23,2	8E0464	121700	J 460
50 - 65	472	108	36,0	3G4554	121800	J 550



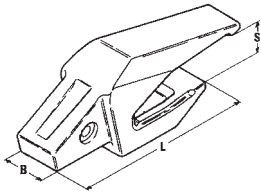
Eineinhalbschenkelige Anschweißhalter für Ladeschaufeln und Baggerlöffel

- ◆ Ausgezeichneter Materialfluß beim Füllen und Entleeren der Schaufel
- ◆ Schützen das Grundmesser an der verschleißgefährdeten Unterseite
- ◆ Gutes Eindringvermögen durch sehr steilen Anstellwinkel

1 1/2 leg adapters for loader and backhoe buckets

- ◆ Optimum material flow when loading or discharging the bucket
- ◆ Protect cutting edge underside against wear
- ◆ Good penetration abilities through high working angle

Messer- stärke (mm) Cutting edge	Abmessungen (mm) Dimensions (mm)		Gewicht Weight KG	Ref.-Nr. Ref.-No.	VeRotool-Bestell-Nummer VeRotool-No.	Passende Zahnklasse Matching tooth class
	L	B				
13 - 20	175	35	1,4	8J7525	122100	J 200
19 - 32	285	47	4,5	3G0169	122300	J 250



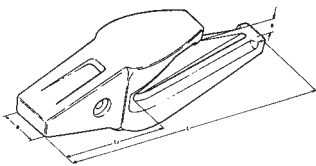
**Zweischenkelige
 Anschweißhalter für
 Ladeschaufeln**

- ◆ Gute Befestigung durch Verschweißung an Unter- und Oberseite des Messers
- ◆ Optimaler Schutz für das Grundmesser
- ◆ Gutes Eindringvermögen durch steilen Anstellwinkel

**2 leg adapters for
 loader buckets**

- ◆ Safe fixing through welding on both sides of cutting edge
- ◆ Optimum protection for basic edge
- ◆ Good penetration abilities through high working angle

Messer- stärke (mm) Cutting edge	Abmessungen (mm) Dimensions (mm)			Gewicht Weight KG	Ref.-Nr. Ref.-No.	VeRotool-Bestell-Nummer VeRotool-No.	Passende Zahnklasse Matching tooth class
	L	B	S				
51	345	85	53	21,0	8E3464	123700	J 460
60 – 65	480	105	66	41,5	114-0464 3G9494	123800	J 460 HD J 550



**Zweischenkelige
 Anschweißhalter für
 Baggerlöffel**

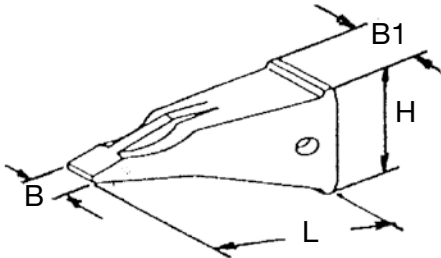
- ◆ Gute Befestigung durch Verschweißung an Unter- und Oberseite des Messers
- ◆ Optimaler Schutz für das Grundmesser

**2 leg adapters for
 excavator buckets**

- ◆ Safe fixing through welding on both sides of cutting edge
- ◆ Optimum protection for basic edge

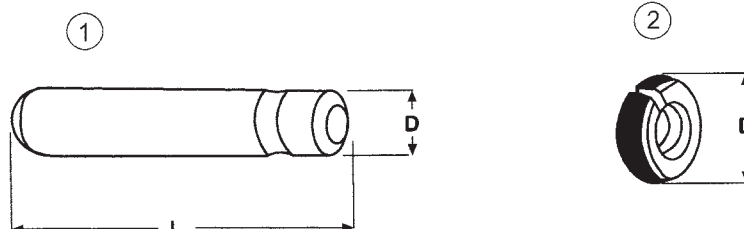
Messer- stärke (mm) Cutting edge	Abmessungen (mm) Dimensions (mm)				Gewicht Weight KG	Ref.-Nr. Ref.-No.	VeRotool-Bestell-Nummer VeRotool-No.	Passende Zahnklasse Matching tooth class
	L	L 1	B	S				
30	330	130	56	35	7,0	3G6304	124400	J 300
40	346	137	65	44	9,7	3G8354	124500	J 350
45	390	140	70	48	13,5	7T3404	124600	J 400
50	420	160	85	50	20,6	8E6464	124700	J 460
60	520	183	108	60	32,0	6I6554	124800	J 550
70	580	210	120	75	55,5	6I6604	124900	J 600

Ripperzähne für System Caterpillar Ripper tips for system Caterpillar



Modell model	Abmessungen (mm) Dimensions				Gewicht Weight kg	Ref.-Nr. Ref.-No.			VeRotool-Bestell-Nummer VeRotool-No.		
	L	B	B1	H		Zahn Tooth	Bolzen Pin	Ring Washer	Zahn Tooth	Bolzen Pin	Ring Washer
963/D5	280	49	89	109	5,5	6Y0309	9W2668	1U2405	134400	B3-0	S3
977/D6	360	52	114	145	11,5	6Y0359	1140358	1140359	134500	B4-1	S4-0

Bolzen und Ringe für System Caterpillar Pins and Retainer for system Caterpillar



VeRotool-Bestell-Nummer	Ref.-Nr. Ref.-No.	Klasse Size	Typ Type	Abmessungen Dimensions	
				L	D
B1-1	8E6208	J200	1	61	11
S1-1	8E6209	J200	2	-	22
B2-0	6Y3228 - 1324762	J225	1	64	14
S2-1	8E6259 - 1495733	J225	2	-	30
B2-1	8E6258 - 1324763	J250	1	80	14
S2-1	8E6259 - 1495733	J250	2	-	30
B3	9J2308 - 1073308	J300	1	92	14
S2-1	8E6259 - 1495733	J300	2	-	30
B4-1	8E6358 - 1140358 - 9J2358	J350	1	105	19
S4-0	8E6359 - 1140359	J350	2	-	40
B4-2	7T3408 - 1167408	J400	1	118	22
S4-2	8E8409 - 1167409	J400	2	-	43
B5-1	8E0468 - 1140468	J460	1	133	24
S4-1	8E8469 - 1073469	J460	2	-	43
B6	6Y8558 - 1073378 - 1U1558	J550	1	163	25
S6-1	8E5559 - 1078559	J550	2	-	53
B7-1	6I6608 - 1139608	J600	1	194	30
S7-1	6I6609 - 1139609	J600	2	-	57
B8-1	9U9616	J700	1	195	32
S8-1	4T4707	J700	2	-	64