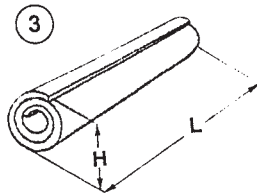
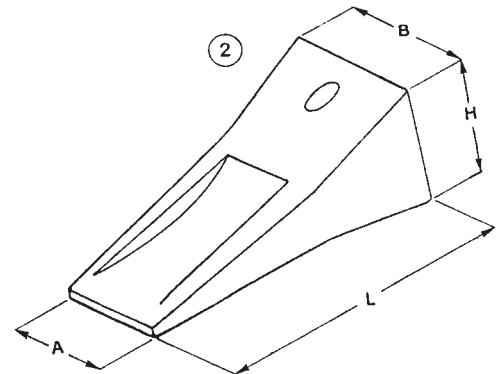
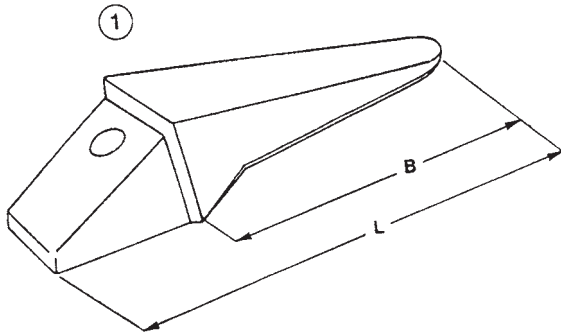


Mini Zahnspitzen und Zahnhalter für Bagger und Lader Mini tooth system for excavator and loader



Typ Type	Abmessungen (mm) Dimensions (mm)				Gewicht Weight KG	VeRotool-Bestell-Nummer VeRotool-No.
	L	A	B	H		
1	135	-	85	-	0,75	001
2	95	40	47	46	0,50	002
3	40	-	-	8	0,01	003