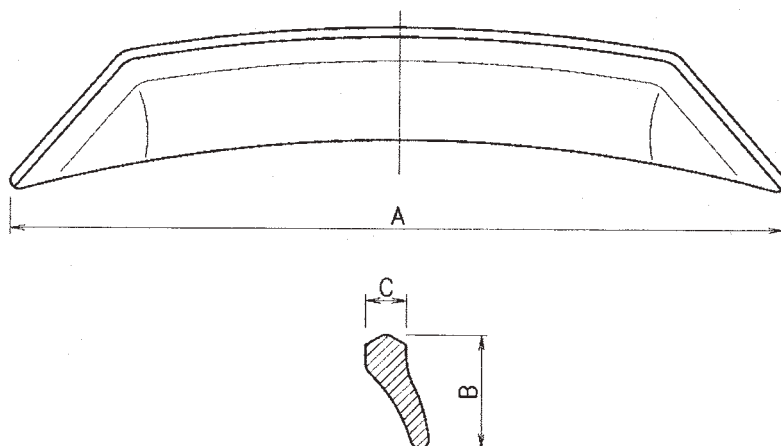
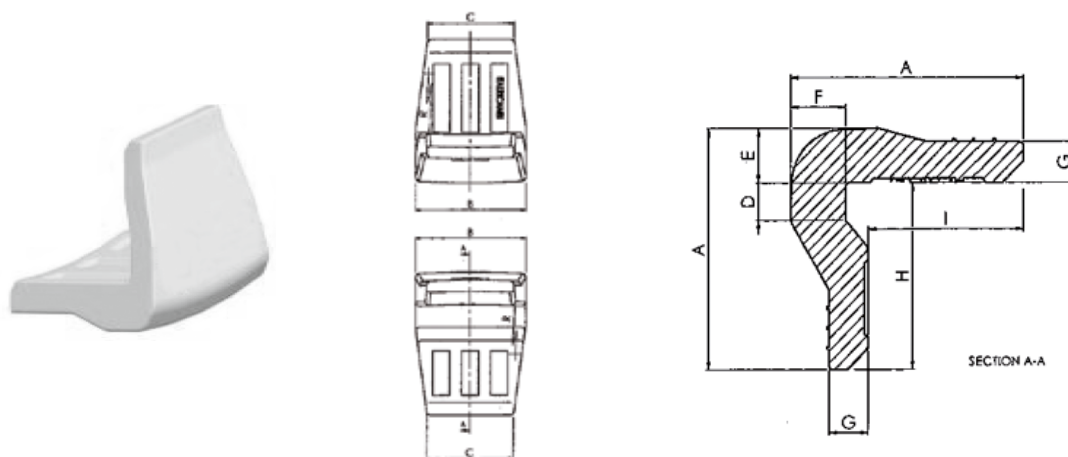


Seitensicheln / Sidecutters for excavators



VeRotool-Bestell-Nr. VeRotool-No.	Gewicht Weight KG	Abmessungen (mm) Dimensions (mm)		
		A	B	C
150LS	1,6	305	55	15
151LS	3,9	450	70	23
153LS	5,3	506	76	25
154LS	9,4	620	95	32
155LS	14,0	675	90	35

Kantenschutz für Baggerlöffel / weld-on heel shrouds



VeRotool-Bestell-Nr. VeRotool-No.	Abmessungen (mm) Dimensions (mm)									
	A	B	C	D	E	F	G	H	I	R
602.KS175-140	175	140	110	25	40	40	30	135	115	1000
602.KS230-190	230	190	130	32	45	40	35	185	165	1000